

ЦЕЛЬНОСТЕКЛЯННЫЕ И ДУШЕВЫЕ ПЕРЕГОРОДКИ

2022

ВЕРСИЯ 3.13

PerilaGlavSnab.ru



СОДЕРЖАНИЕ:



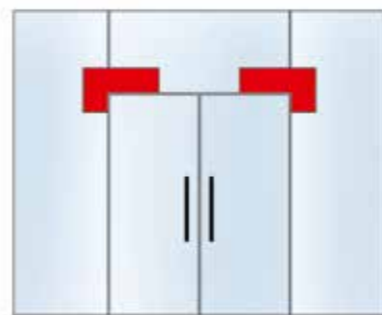
Доводчики
напольные

4



Система
маятниковых
дверей

6



Схемы установки
цельностеклянных
перегородок

7



Фитинги
и коннекторы
для стекла

8



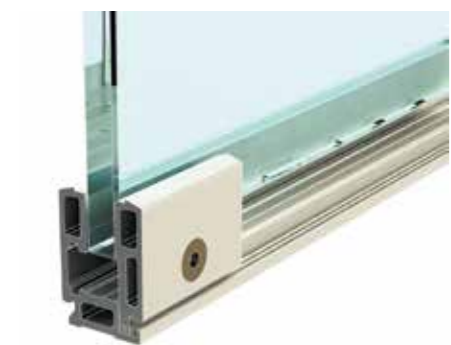
Замки для
стеклянных
дверей

12



Коннекторы для
стекла регулируемые
и точечные

14



Зажимной
профиль для
стекла 8–12 мм

18



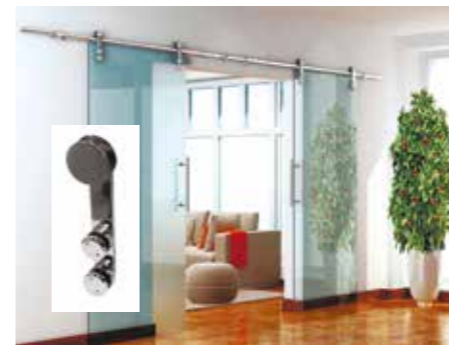
Ручки
для стеклянных
дверей

20



Ручки и кнобы
для стеклянных
дверей

21



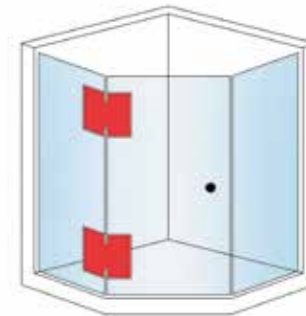
Раздвижная
система дверей
T405 без зенковки

22



Раздвижная
система душевой
T401 без зенковки

24



Схемы установки
душевых кабин

26



Петли для
душевых кабин

28



Держатели стекла
и штанги для
душевых кабин

30



Профили для
душевых кабин

34



Коннекторы
для стекла
душевых кабин

36



Уплотнители ПВХ
для душевых
кабин

40



Профиль серии k601
для ограждений
из стекла

42



Мини-стойки
для ограждений
со стеклом

46



Точечные
крепления для
стеклянных перил

47



Комплектующие
для ограждений
из стекла

48



В наших доводчиках используется специальное зимнее масло с присадками, благодаря чему, доводчики можно эксплуатировать как при высоких, так и при низких, минусовых температурах (от -30 до +40 градусов).

Дополнительно установлено защитное кольцо оригинальной конструкции, которое препятствует вытеканию масла при транспортировке и эксплуатации. Это значит, что механизм доводчика будет хорошо смазываться, что уменьшает шум в первой половине и скрипы пружины

во второй половине срока службы доводчика. Синхронность закрывания обеих створок дверей соответствует уровню продукции лидеров рынка, и мы работаем над улучшением этого показателя.

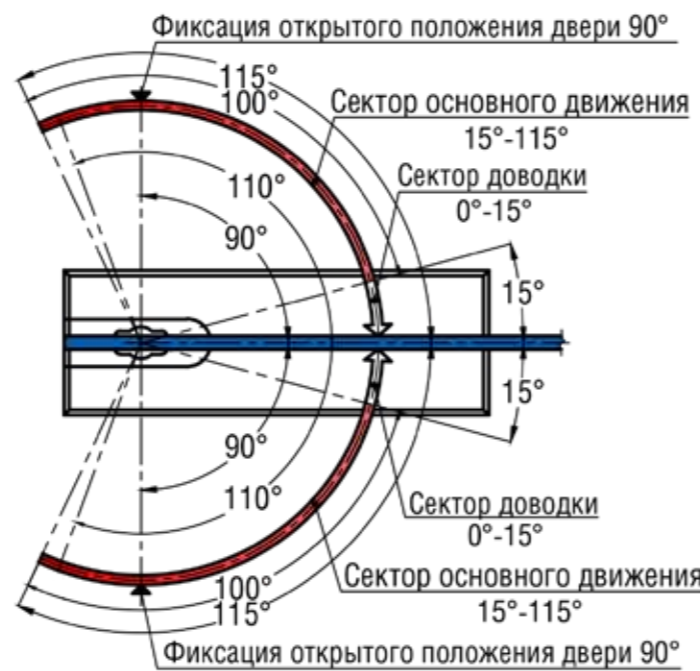
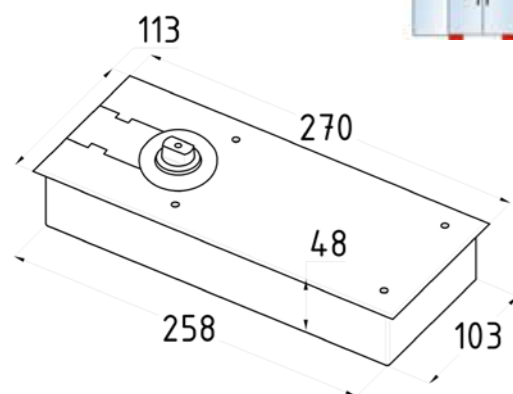
В ассортименте доводчики 2-х типов по грузоподъемности до 80 кг для дверей от 600 до 1000 мм и до 120 кг с шириной двери свыше 1000 мм. Разница только в необходимом усилии на притвор двери и открывание. Не стоит брать на небольшую дверь доводчик на 120 кг – усилие на открытие может быть слишком большим.

Усиленный фиксатор на 90 градусов гарантирует до 300 000 (арт. t185) и до 500 000 (арт. t184, t182, t182, t183, t184-3) циклов открываний дверей. Для четкой фиксации без люфтов специальный состав металла внутри конструкции.

Толщина нержавеющей накладки на доводчик 1 мм. Специальный штамп с гладкими краями и обработкой, чтобы избежать травмы при установке и использовании. Антикоррозийная обработка и химический состав устойчивый к коррозии, только первичная нержавейка: никель 8%+, Хром 18%+, углерод 0,05%-, без серы и фосфора. Химический состав и фотографии на сайте.

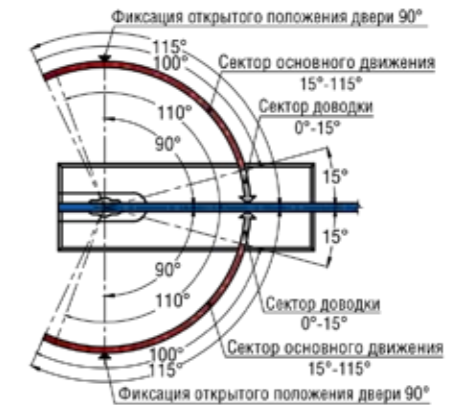
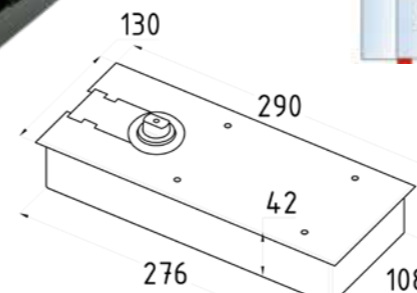
t182 **SSS** **PSS**

Доводчик напольный скрытый
 Всесезонный, тихий, плавно закрывающийся с фиксацией 90
 Усилие открытия на вес двери до 80 кг
 Крышка декоративная AISI304 толщина 1 мм



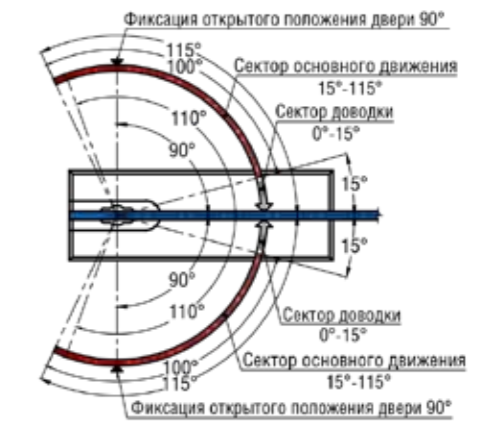
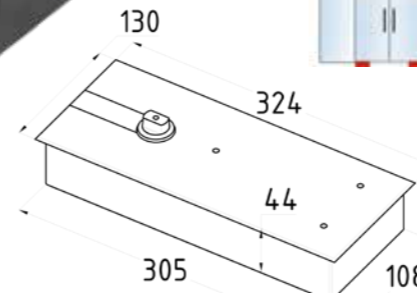
t183 **SSS**

Доводчик напольный скрытый для тяжелых дверей
 Всесезонный, тихий, плавно закрывающийся с фиксацией 90, 110°
 Усилие открытия на вес двери 120 кг



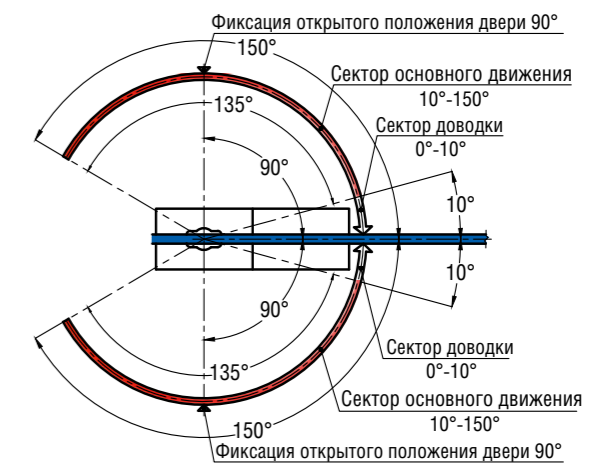
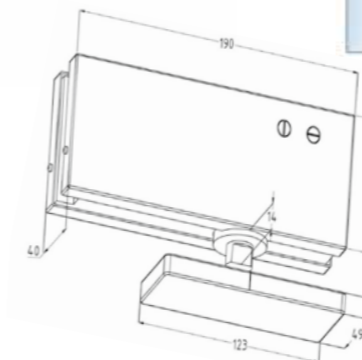
t184 **SSS**

Доводчик напольный скрытый для тяжелых дверей
 Всесезонный, тихий, плавно закрывающийся с фиксацией 90, 110°
 Усилие открытия на вес двери 120 кг



t185 **SSS**

Нижний фитинг со встроенным доводчиком без заглабления в пол
 Для двери до 80 кг. С фиксацией 90, 150°, для стекла 8–12 мм





Мы внимательно относимся к требованиям покупателей и постоянно совершенствуем управление качеством нашей продукции. Наши инженеры разработали индивидуальные чеклисты контроля качества для цельностеклянных фитингов. Каждый фитинг имеет паспорт изделия, спецификацию материалов и свои допуски.

Мы выделили 6 шагов контроля качества изделий от ПерилаГлавСнаб:

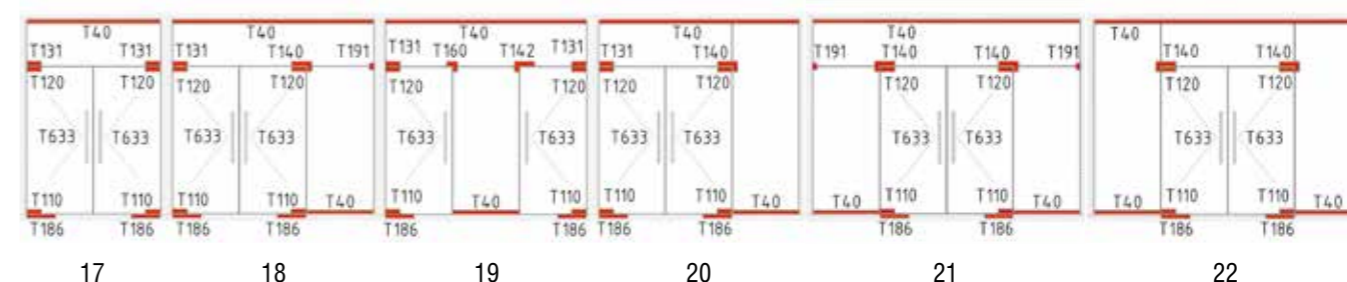
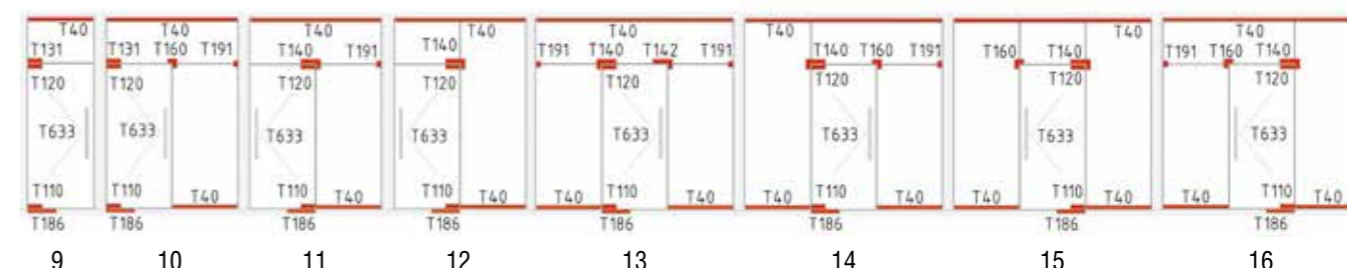
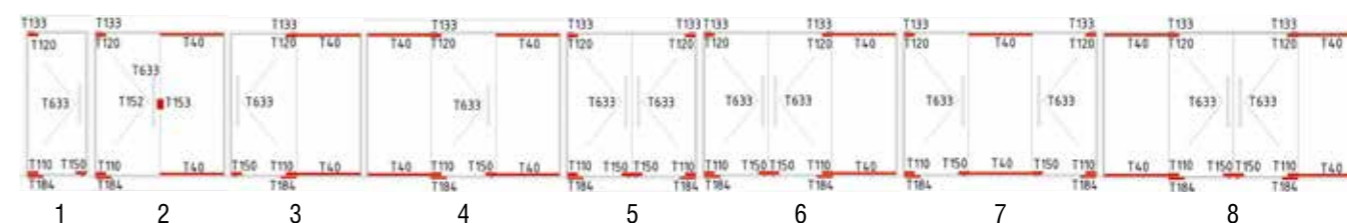
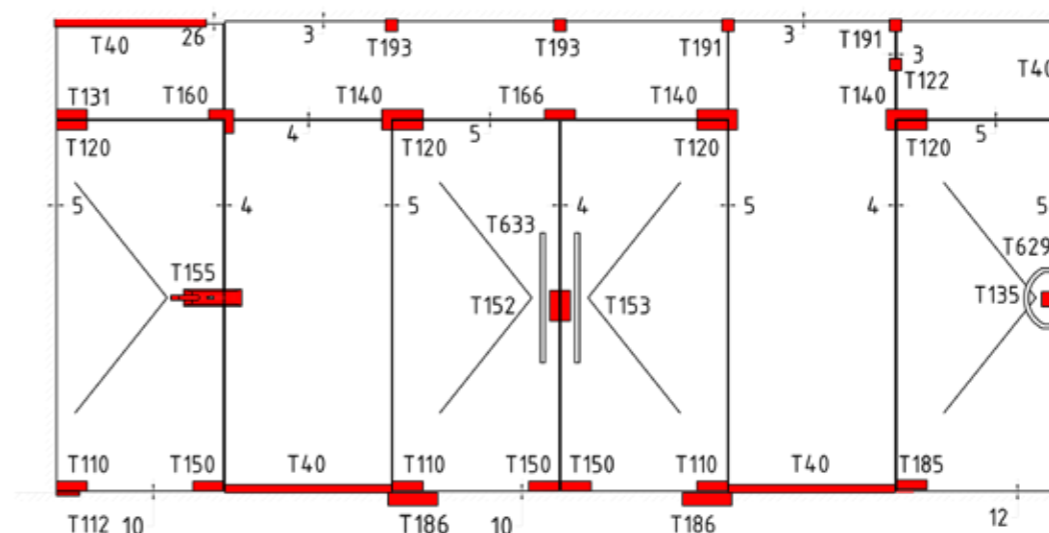
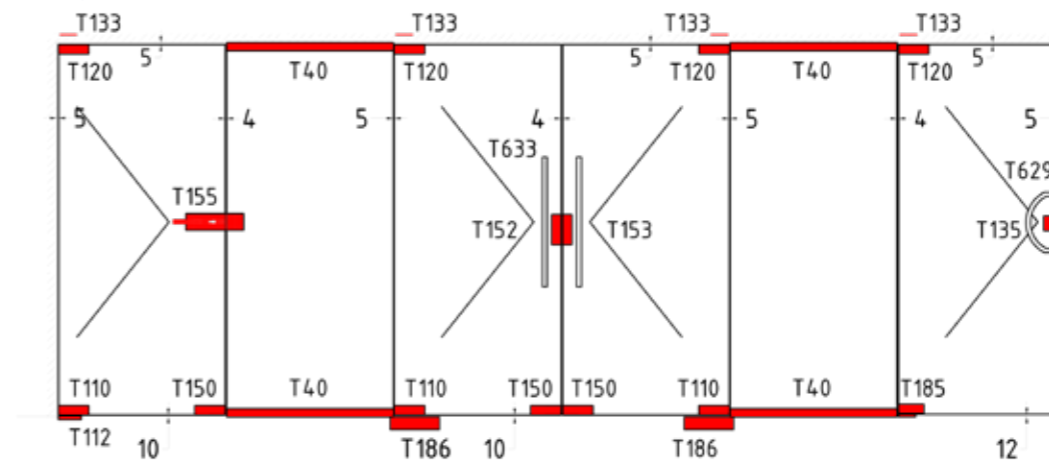
1. Контроль исходного сырья. Наш штатный инженер проводит химический анализ сырья. Берет минимум одну пробу материала из каждой партии литья, проверяет химический состав для оптимальных прочностных характеристик.
2. Качество на конвейере. В процессе производства наш инженер отбирает минимум один образец из каждой партии для контроля качества форм и обработки.
3. Качество готовой партии. Из каждой партии из разных коробок выделяется 0,5% образцов на контроль качества. Проверяются следующие показатели:
 - a. Геометрические размеры детали
 - b. Геометрический вырез под стекло; всего 19 разных вырезов со своим шаблоном
 - c. Сверяются диаметры отверстий с эталонным образцом
 - d. Устанавливается шаблонный образец стекла и проверяется работоспособность регулировочных механизмов.
4. Качество при отгрузке с фабрики. Проверяется вес деталей и качество упаковки в картон.
5. Качество при приемке на складе. Осуществляется контроль комплектности и целостности упаковки.
6. Качество при отгрузке товара клиенту – проверяется целостность упаковки.

Все данные с контроля качества всегда доступны для каждой детали. Мы специально выкладываем «страшненькие» фото «с полей» и не применяем фотошоп, чтобы вы видели товар без приукрас.

Преимущества наших фитингов:

- Накладки не ржавеют благодаря тому, что выполнены из нержавеющей стали AISI 304 (никель от 8%, хром от 17.8%, углерод до 0.08).
- Накладки устойчивы к механическим воздействиям – изготавливаются из металла толщиной 0,8 мм, после полировки финальная толщина 0,75+-0,03 мм, полировка 800 GRIT.
- Вкладки сделаны из качественного асбеста (в некоторых деталях душевой фурнитуры ПВХ)
- Накладки не болтаются и не дребезжат при закрывании и открывании дверей – уменьшенный люфт накладки относительно тела фитинга.
- Белые асбестовые вставки лучший вариант прокладок, самые любимые у монтажников. Хорошо держат и со временем не проседают как ПВХ. Изготовлены с соблюдением экологических требований.
- Прочная индивидуальная упаковка и хорошая групповая упаковка для оптимального хранения на складе.
- Дорогие вкладки из нержавеющей стали для того, чтобы седло оси служило максимально долго.
- Вырезы под стекла проверяются на всех этапах производства и приемки товара.
- Замки с латунными вставками – чтобы срок службы был максимально долгим

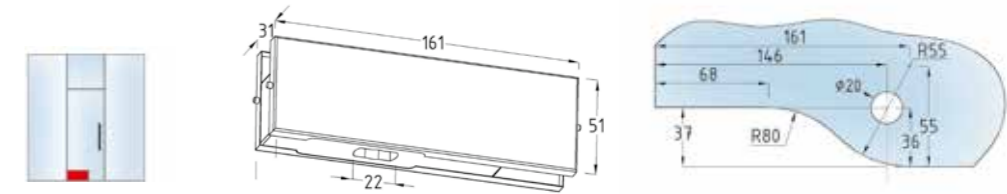
Схемы установки цельностеклянных перегородок





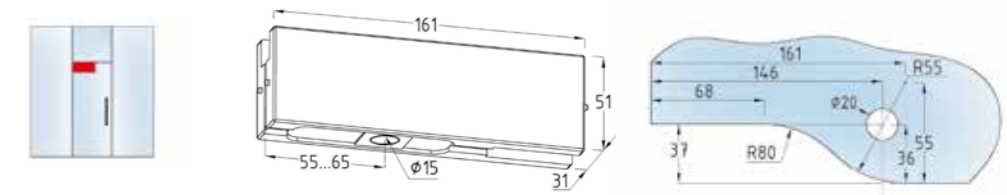
t110 PSS SSS AL

Фитинг нижний (петля)
Для стекла 10–12 мм



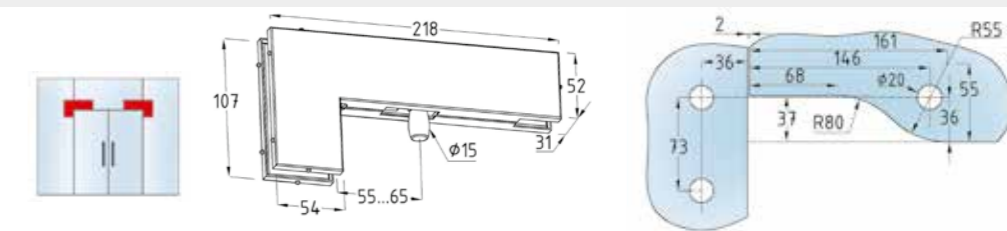
t120 PSS SSS AL

Фитинг верхний (петля)
Для стекла 10–12 мм



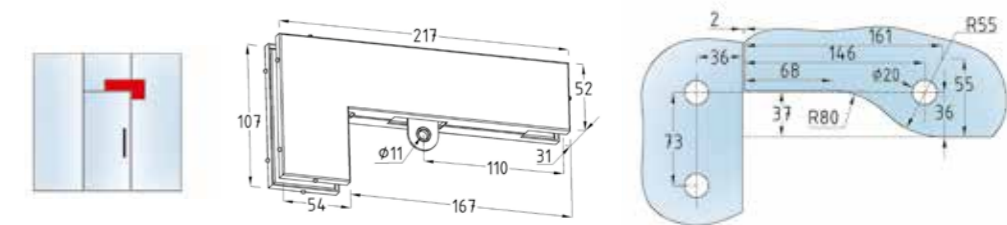
t140 PSS SSS AL

Фитинг угловой соединительный с осью
Для стекла 10–12 мм



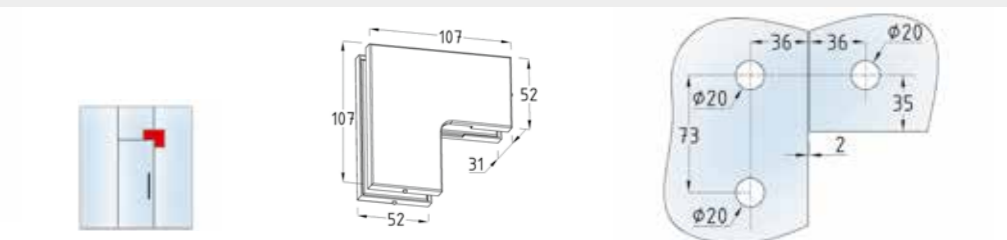
t142 PSS SSS AL

Фитинг угловой с ограничителем
Для стекла 10–12 мм



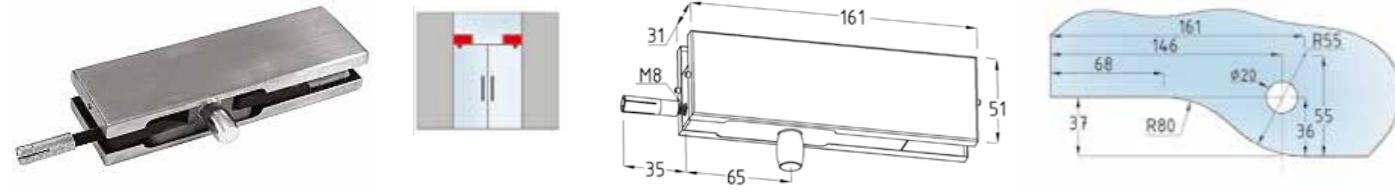
t160 PSS SSS AL

Фитинг угловой большой
Для стекла 10–12 мм



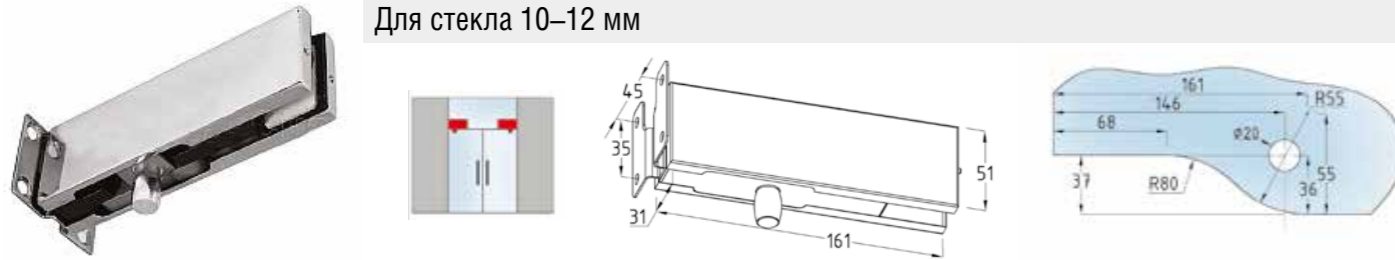
t131 PSS SSS AL

Фитинг с осью и анкером
Для стекла 10–12 мм



t130 PSS SSS AL

Фитинг с осью и монтажной пластиной
Для стекла 10–12 мм



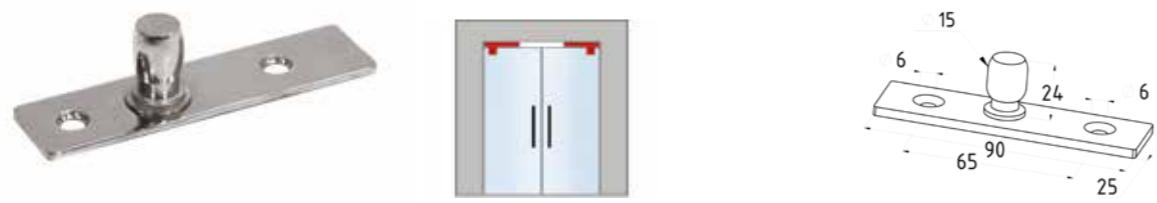
t133 PSS

Верхняя ось



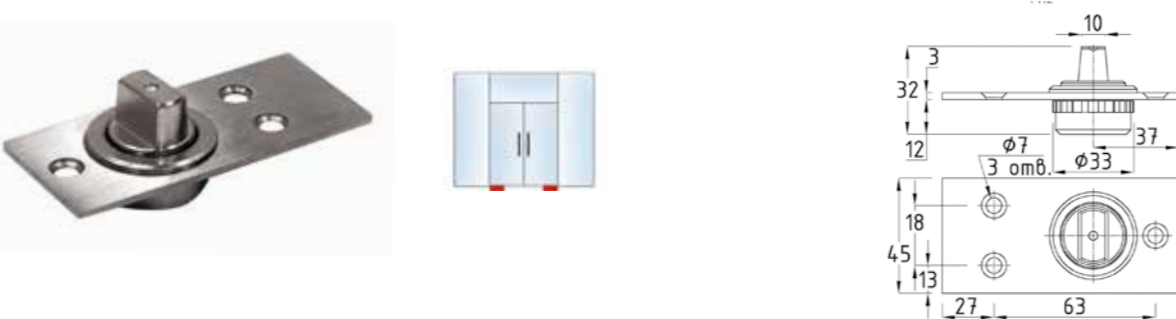
t133-2 SSS

Верхняя ось



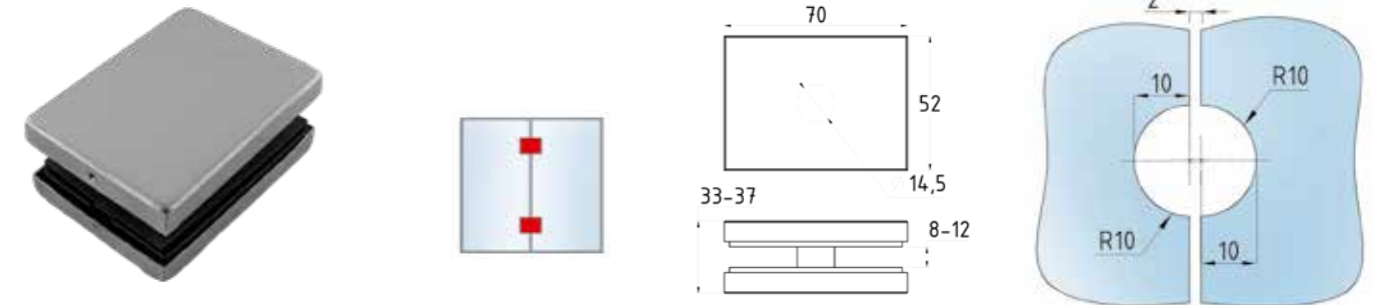
t112 SSS

Нижний шарнир



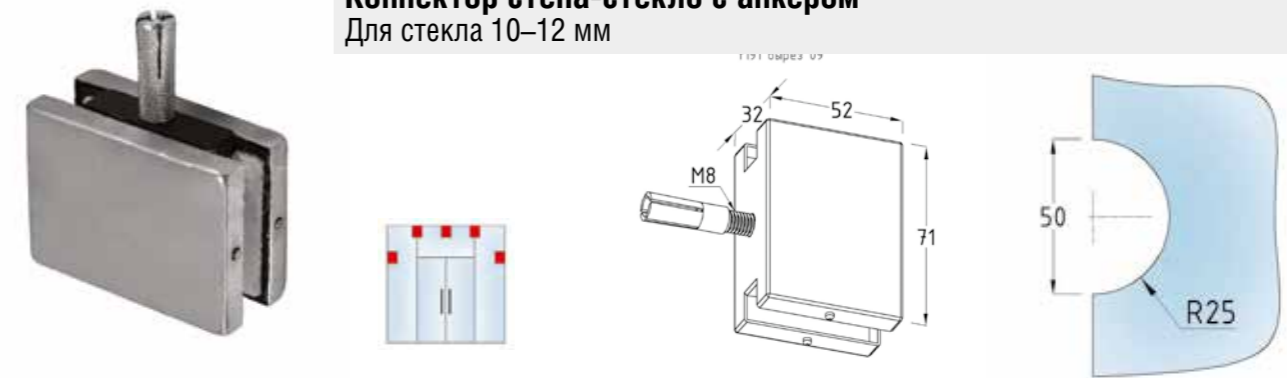
t122 PSS SSS

Коннектор стекло-стекло на две панели
Для стекла 10–12 мм



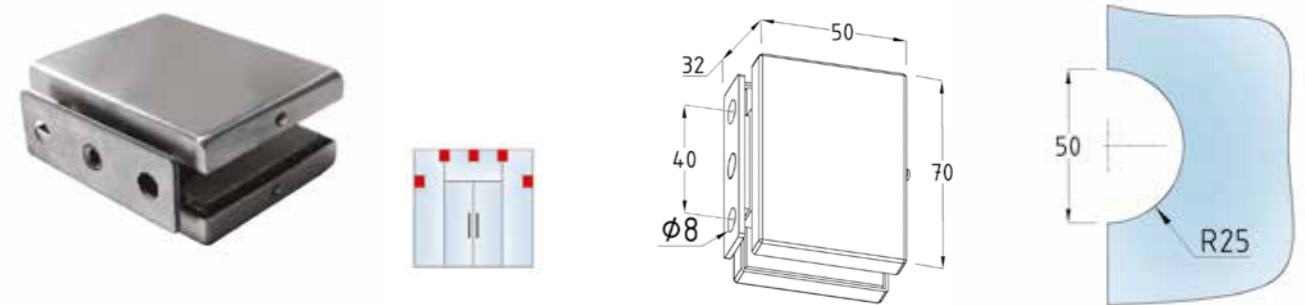
t191 PSS SSS AL

Коннектор стена-стекло с анкером
Для стекла 10–12 мм



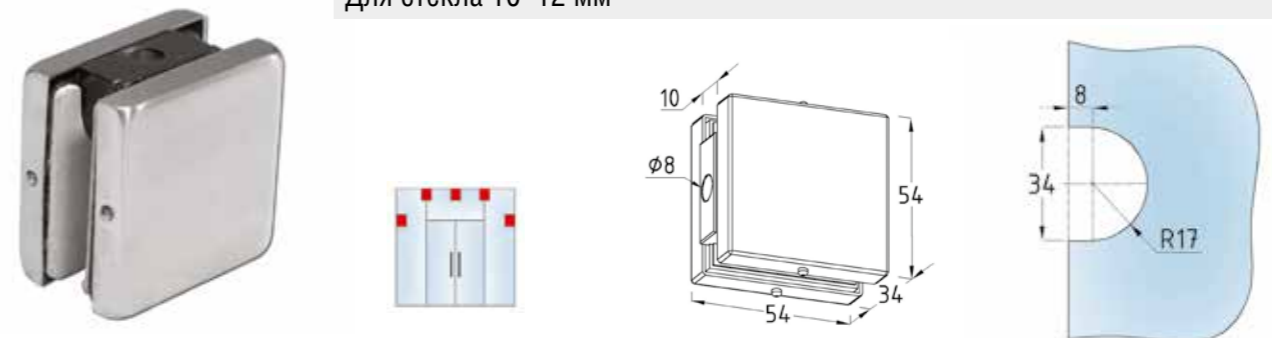
t192 PSS SSS AL

Коннектор стена-стекло с монтажной пластиной
Для стекла 10–12 мм

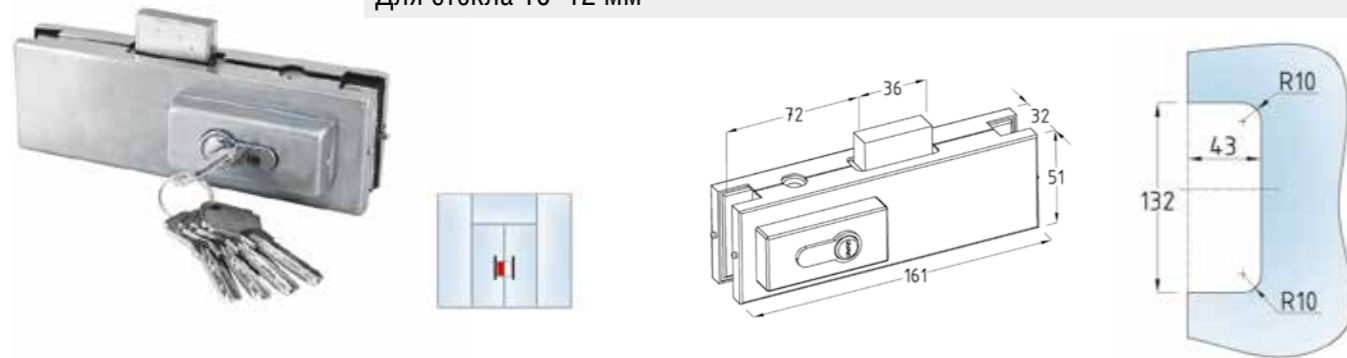


t193 PSS SSS

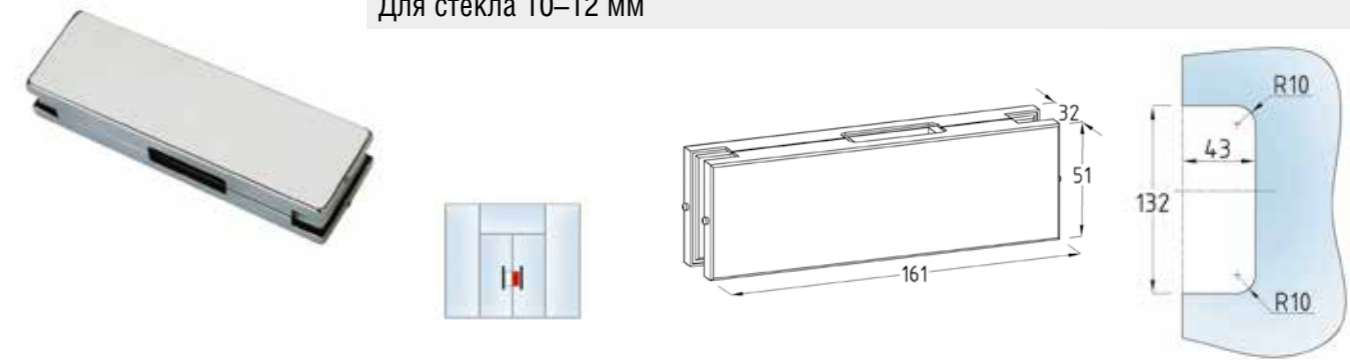
Коннектор стена-стекло
Для стекла 10–12 мм



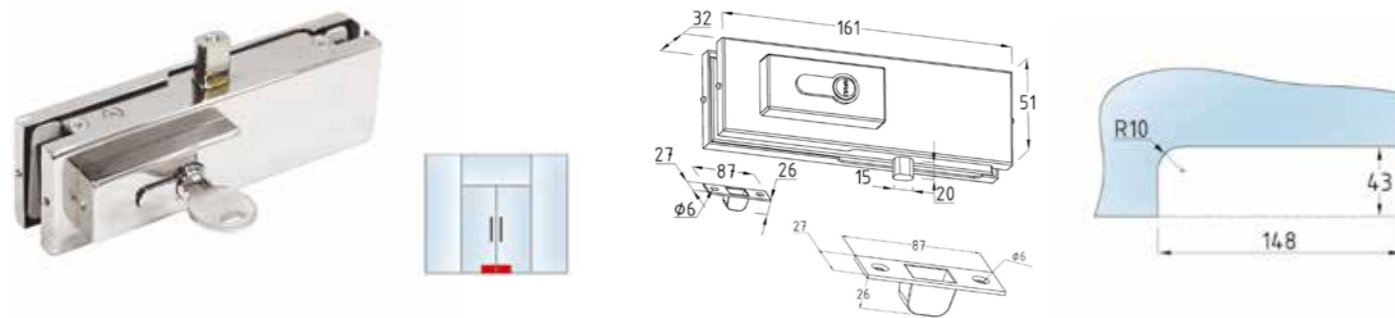
t152 PSS SSS AL
Центральный замок с прямоугольным ригелем
 Для стекла 10–12 мм



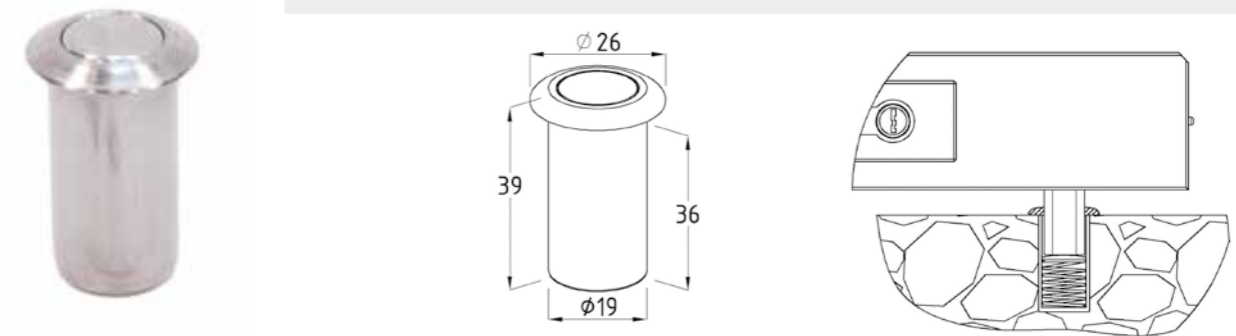
t153 PSS SSS AL
Ответная часть к центральному замку t152
 Для стекла 10–12 мм



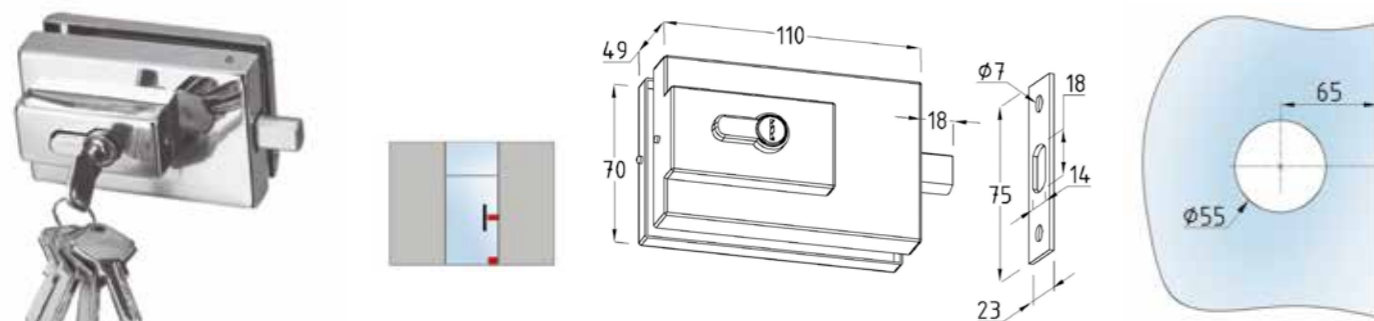
t150 PSS SSS AL
Замок угловой с ответной частью в пол и на стену
 Для стекла 10–12 мм



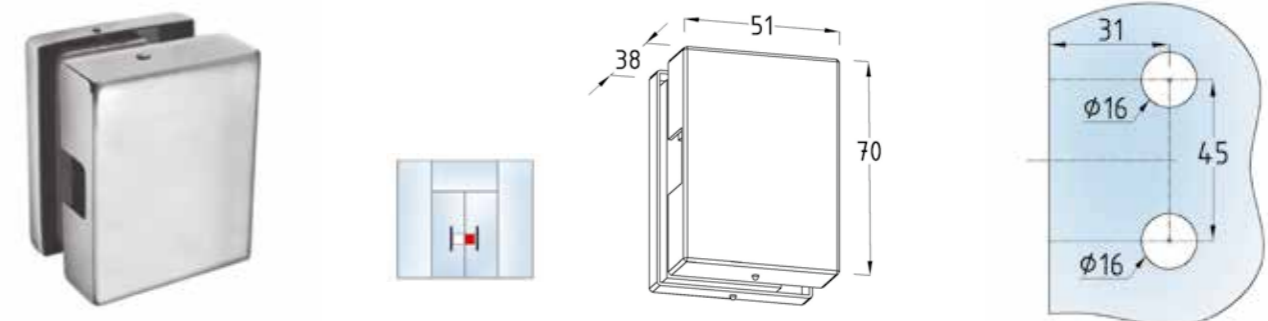
t154 SSS
Ответная часть для замка



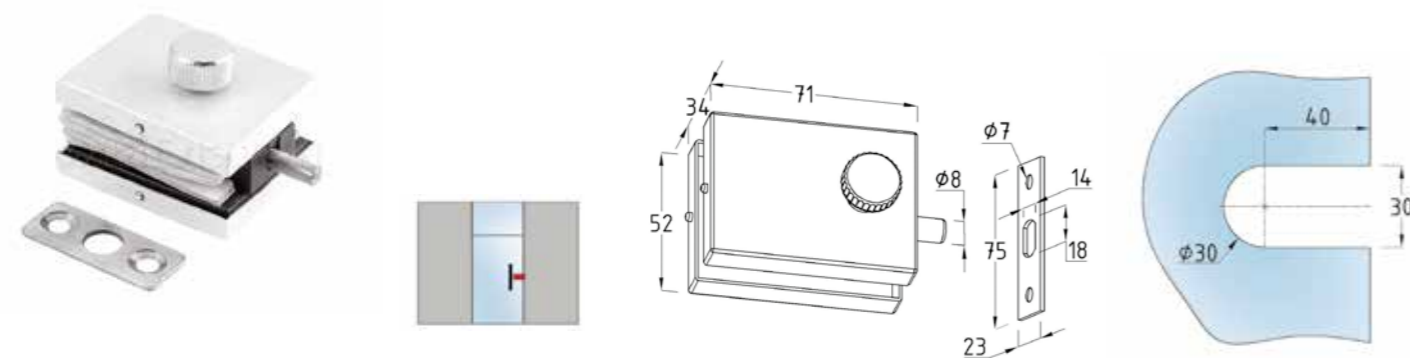
t135 PSS SSS
Замок вертикальный с ответной частью на стену и пол
 Для стекла 10 мм



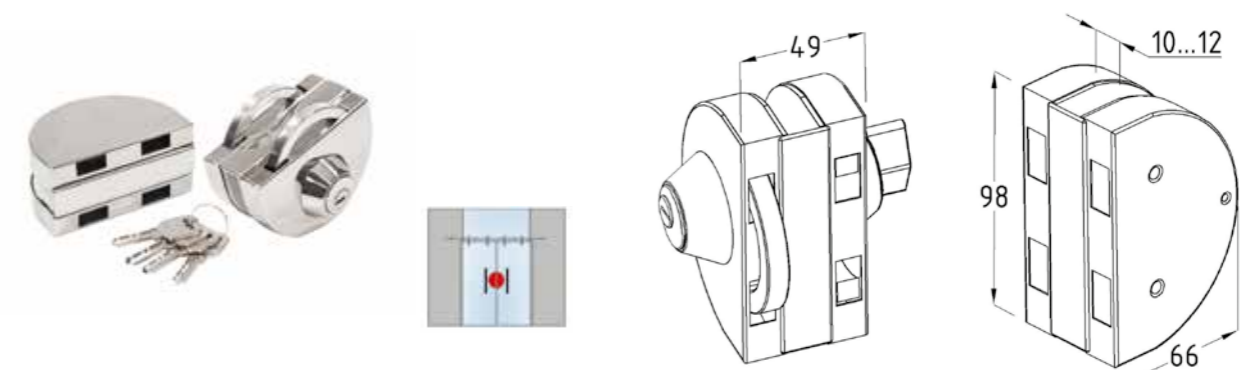
t136 PSS SSS
Ответная часть вертикального замка t135
 Для стекла 10–12 мм



t138 PSS SSS
Защелка с ответной частью на стену и пол
 Для стекла 8–12 мм

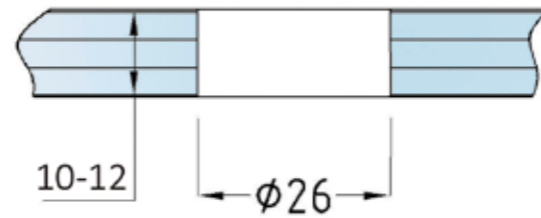
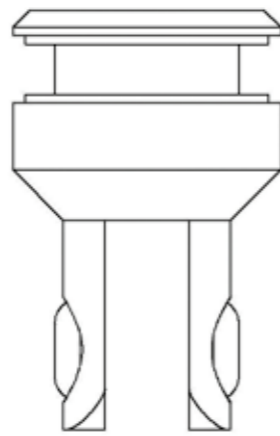


t109 PSS SSS
Замок для раздвижных дверей с ответной частью
 Для стекла 10–12 мм

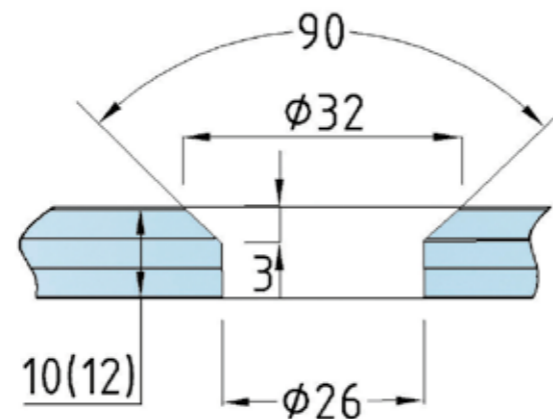
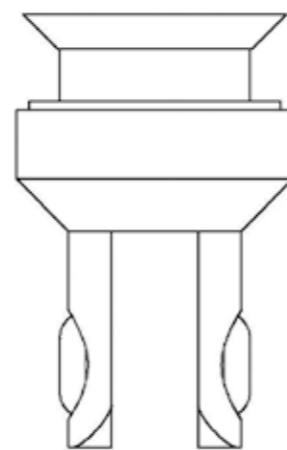




Без зенковки (A)



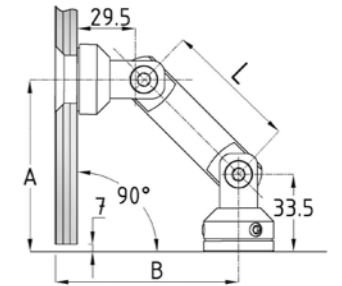
Под зенковку



tt201 SSS
Угловое крепление 90-180° стена-стекло
Для стекла 10-12 мм



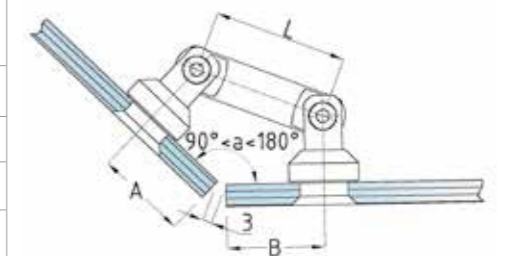
L	A	B
82	91	95



tt202 SSS
Угловое крепление 90-180° стекло-стекло
Для стекла 10-12 мм



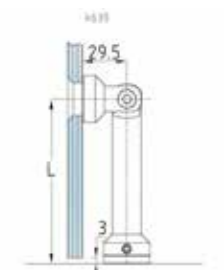
L	Угол	A=B	Угол	A=B
82	90°	96	115°	63
82	95°	78	120°	61
82	100°	74	125°	58
82	105°	70	130°	55
82	110°	67	135°	53



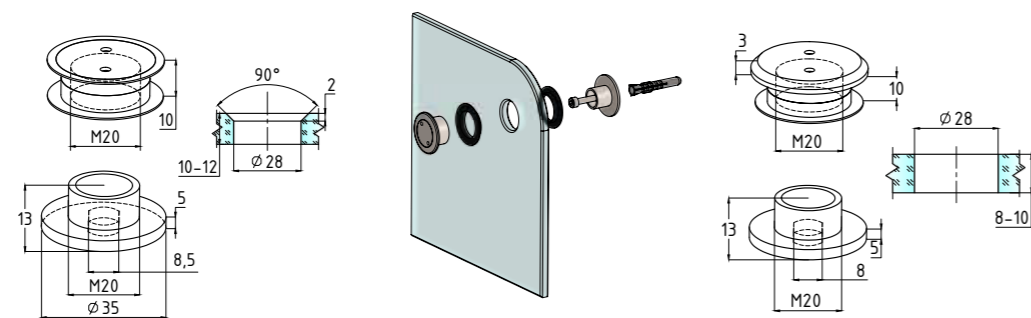
tt203 SSS
Угловое крепление 90° стена-стекло
Для стекла 10-12 мм



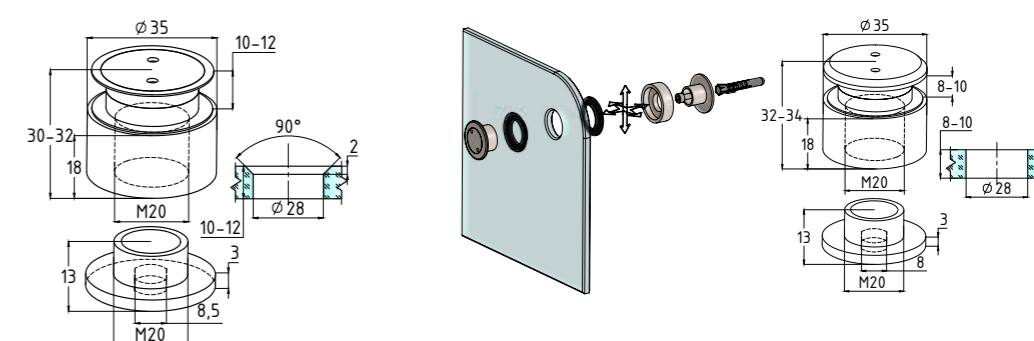
L
75
103



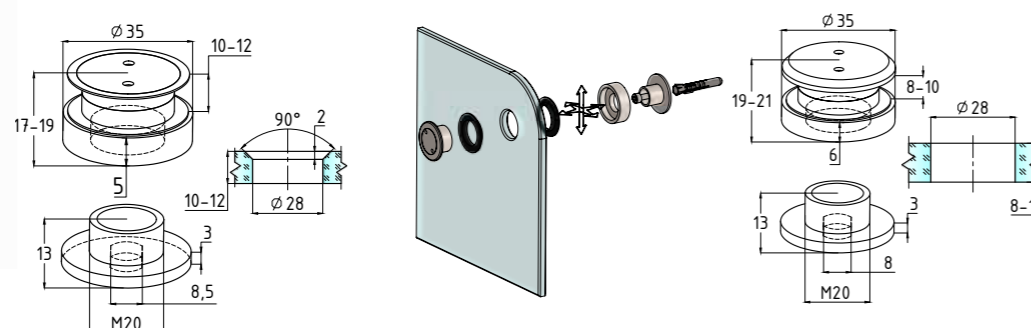
t501 SSS t501a
Точечное крепление к стене 6 мм
 Для стекла 10–12 мм



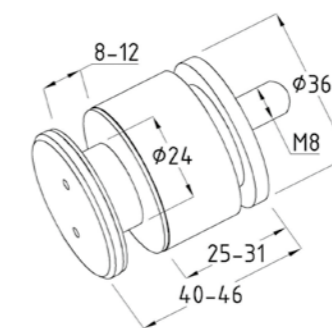
t507 SSS t507a
Точечное крепление регулируемое 10,5–12,5 мм
 Для стекла 10–12 мм



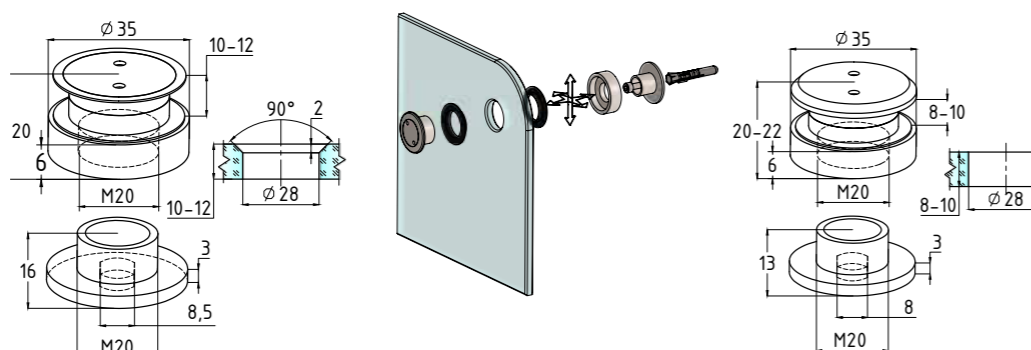
t502 SSS t502a
Точечное крепление регулируемое 10,5–12,5 мм
 Для стекла 10–12 мм



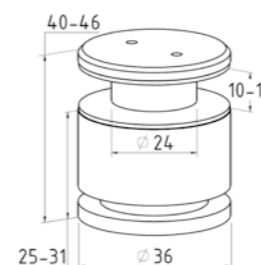
k084-2 PSS
Точечный стеклодержатель под стена-стекло
 Для стекла 8–12 мм



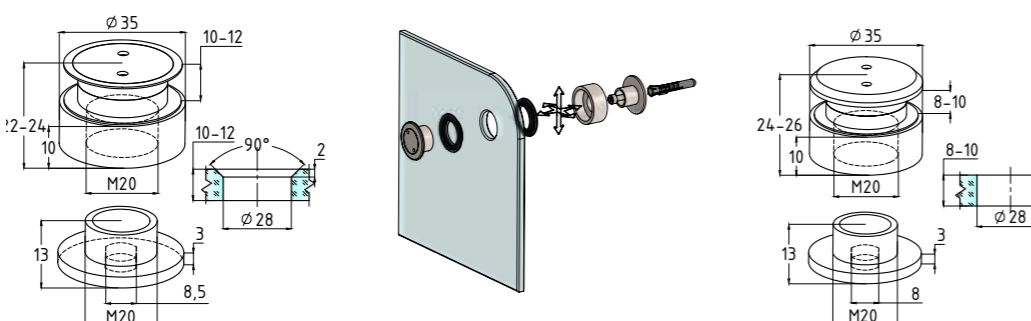
t503 SSS t503a
Точечное крепление регулируемое 10,5–12,5 мм
 Для стекла 10–12 мм

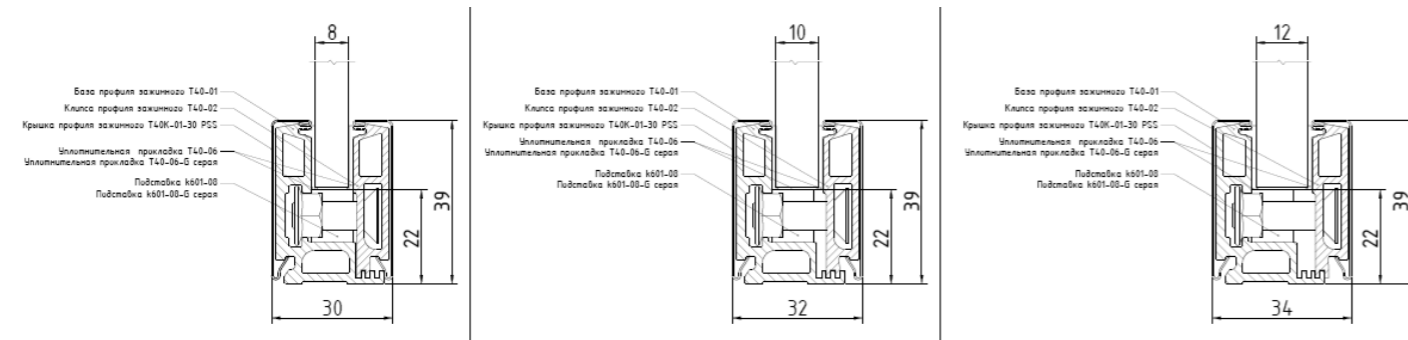


k084-4 PSS
Точечный стеклодержатель под стена-стекло
 Для стекла 8–12 мм

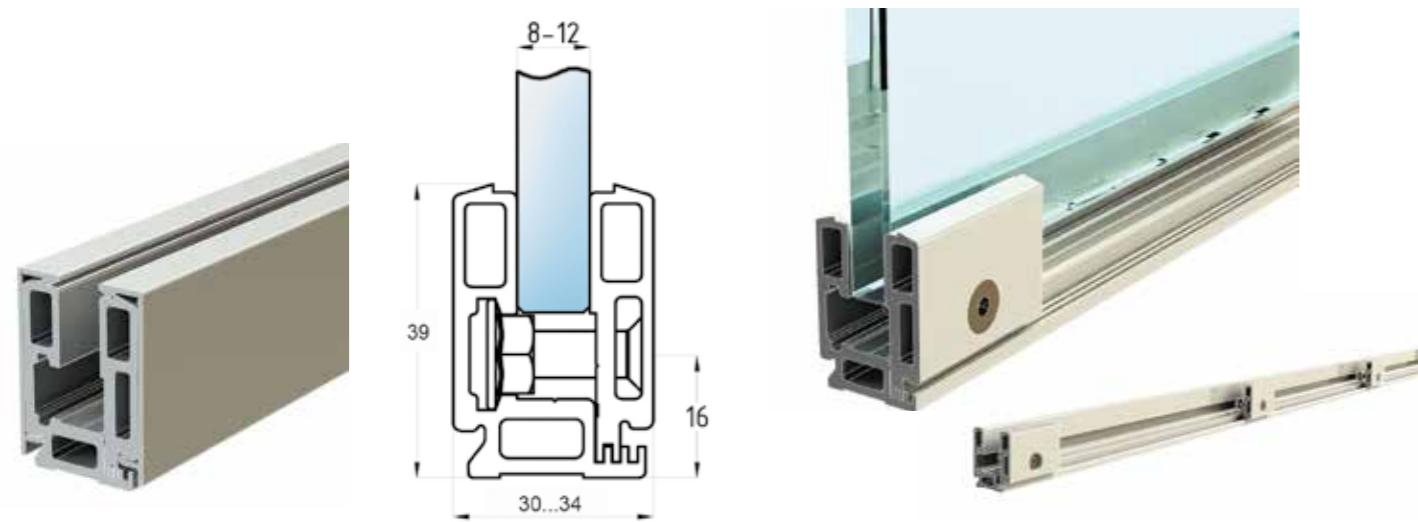


t504 SSS t504a
Точечное крепление регулируемое 12,5–14,5 мм
 Для стекла 10–12 мм





т40 AL
Зажимной профиль алюминиевый 40 мм
 Несущая способность 15 кг на один зажим, L=3000 мм



Шаг клипс 300 мм, девять зажимов на 3000 мм

т42 AL
Зажимной профиль алюминиевый 42 мм
 Несущая способность 15 кг на один зажим, L=3000 мм

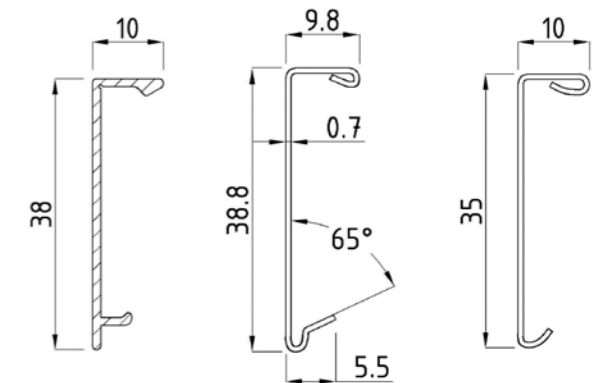
Отделка крышек для зажимного профиля Т42:
 01-ПSS – полированная нержавеющая сталь AISI 304
 02-SSS – матовая нержавеющая сталь AISI 304
 03-Анод цвет серебро
 04-не анодированный



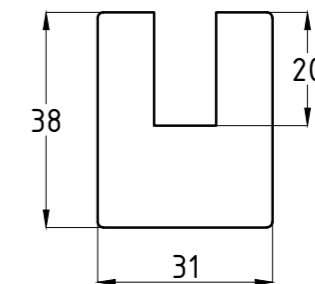
Шаг клипс 300 мм, девять зажимов на 3000 мм

т40К
Декоративные крышки для зажимного профиля

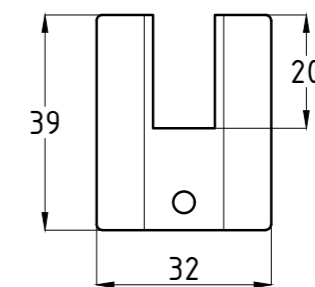
Отделка крышек для зажимного профиля Т40, Т40-Н, Т-40Т:
 01-ПSS – полированная нержавеющая сталь
 02-SSS – матовая нержавеющая сталь
 03-Анод цвет серебро
 04-не анодированный



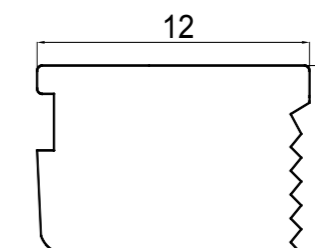
т40-12 SSS
Торцевая заглушка для зажимного профиля



т40-11 Пластик
Торцевая заглушка для зажимного профиля с крепежом



т40-10 EPDM
Подставка для стекла в профиль т40 (к601-07)



t627 PSS SSS

Ручка двухсторонняя для стекла 8-12 мм
Отверстия в стекле Ø12 мм

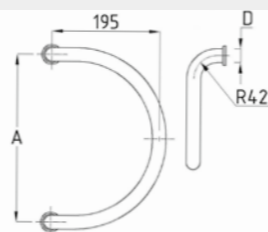
D	A
25	350
32	350



t629 PSS SSS

Ручка двухсторонняя для стекла 10-12 мм
Отверстия в стекле Ø12 мм

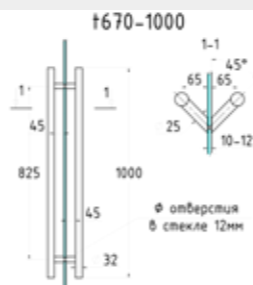
D	A
25	305
32	350



t670-1000 PSS SSS

Ручка двухсторонняя для стекла 10-12 мм
Отверстия в стекле Ø12 мм

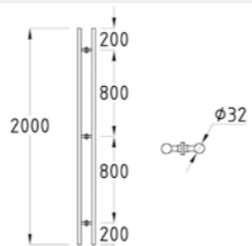
L	D	A
1000	32	825



t633-2000 PSS SSS

Ручка двухсторонняя для стекла 10-12 мм
Отверстия в стекле Ø12 мм

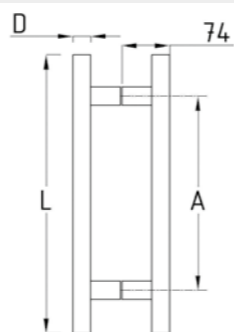
L	D
2000	32



t633 PSS SSS TP

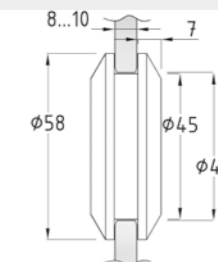
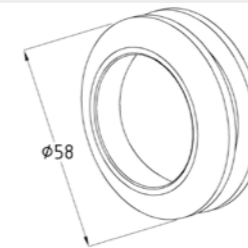
Ручка двухсторонняя для стекла 8-12 мм
Отверстия в стекле Ø12 мм

L	D	A
450	25	275
600	25	425
800	32	625
1000	32	825
1200	32	900
1500	32	1020



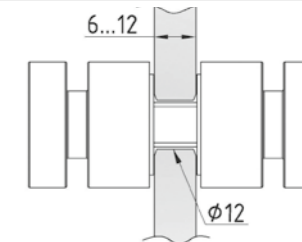
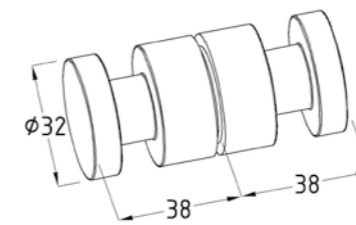
t665 PSS SSS

Ручка-кноб для раздвижных дверей, для стекла 8-10 мм
Отверстие в стекле Ø47 мм



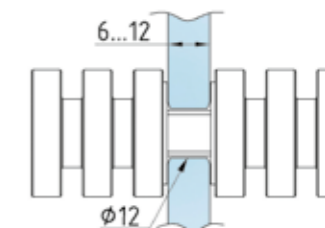
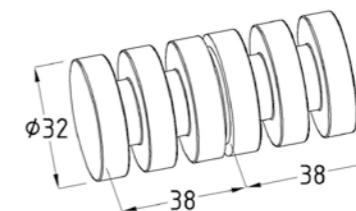
t692 PC AL

Кноб для стекла 6-12 мм
Отверстие в стекле Ø12 мм



t694 PC AL

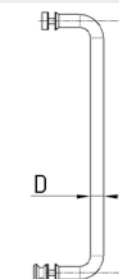
Кноб для стекла 6-12 мм
Отверстие в стекле Ø12 мм



t623-450 PSS

Ручка-полотенцесушитель без кноба для стекла 8-10 мм
Отверстия в стекле Ø12 мм

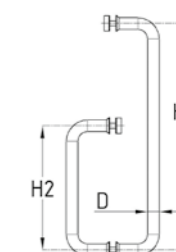
D	H
19	450



t626 PSS SSS

Ручка-полотенцесушитель для стекла 8-10 мм
Отверстия в стекле Ø12 мм

D	H2	H1
19	181	381
25	175	375





Материал PSS полированная нержавеющая сталь AISI304
 Толщина стекла 10–12 мм
 Максимальный вес двери на две каретки 80 кг

Расчет расстояния между креплениями трека

Вес двери	расстояние X и Y
до 80 кг	не должно превышать половину ширины двери
80–120 кг	не должно превышать треть ширины двери
120–150 кг	Не должно превышать четверть ширины двери
Неизвестен	$X=(W-366)/2, Y=(L-W-360)/2$

W	ширина прохода
L	ширина стенового портала
G	высота неподвижного стекла
H	высота (от нижнего края фрамуги до пола)

В один комплект входит:

№ на схеме	Название	Шт	Фото	В комплекте
1	Каретка	2		V
2	Крепление трека к стеклу	4		V
3	Крепление трека к стене на плоскость т830	зависит от конструкции		X
4	Напольная направляющая двери	1		V

№ на схеме	Название	Шт	Фото	В комплекте
5	Торцевое крепление трека к стене т832	2		X
6	Стопор для каретки	2		V
7	Заглушка трека	2		V
8	Трек т800	1 (6 п/м)		X

Схема сборки раздвижной системы дверей т405

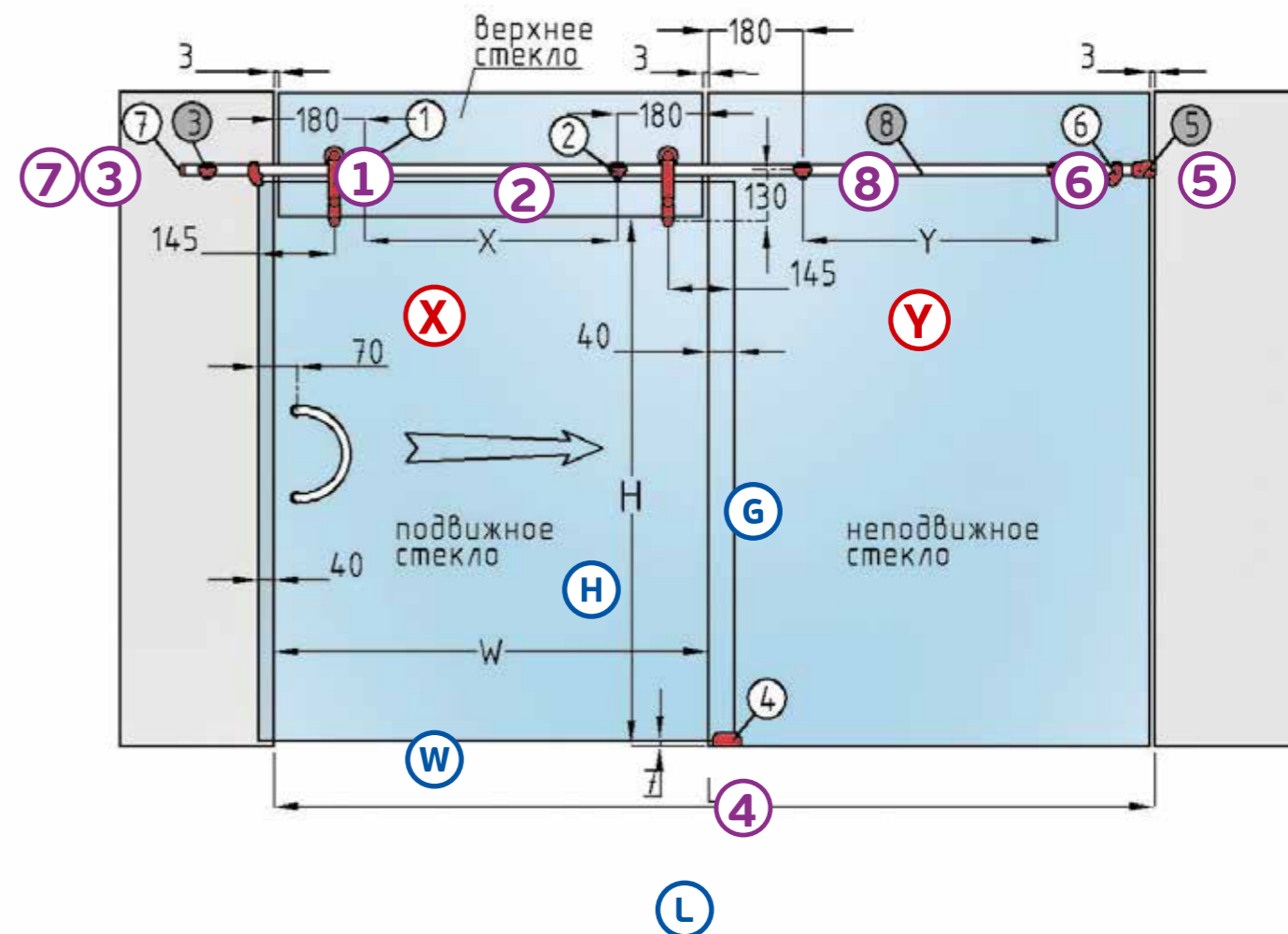
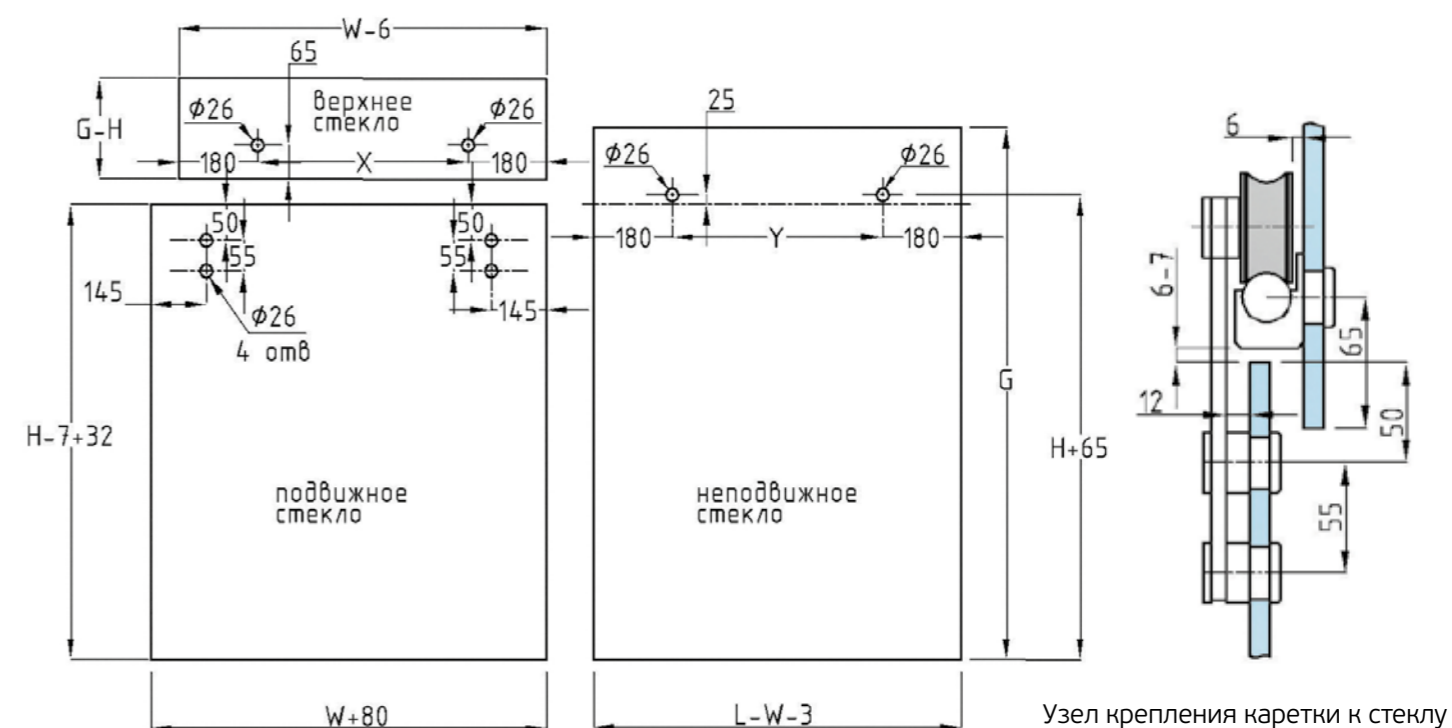


Схема расположения вырезов для стекла





Материал PSS (полированная нержавеющая сталь)
Толщина стекла: 8 мм.
Максимальный вес двери: 60 кг.

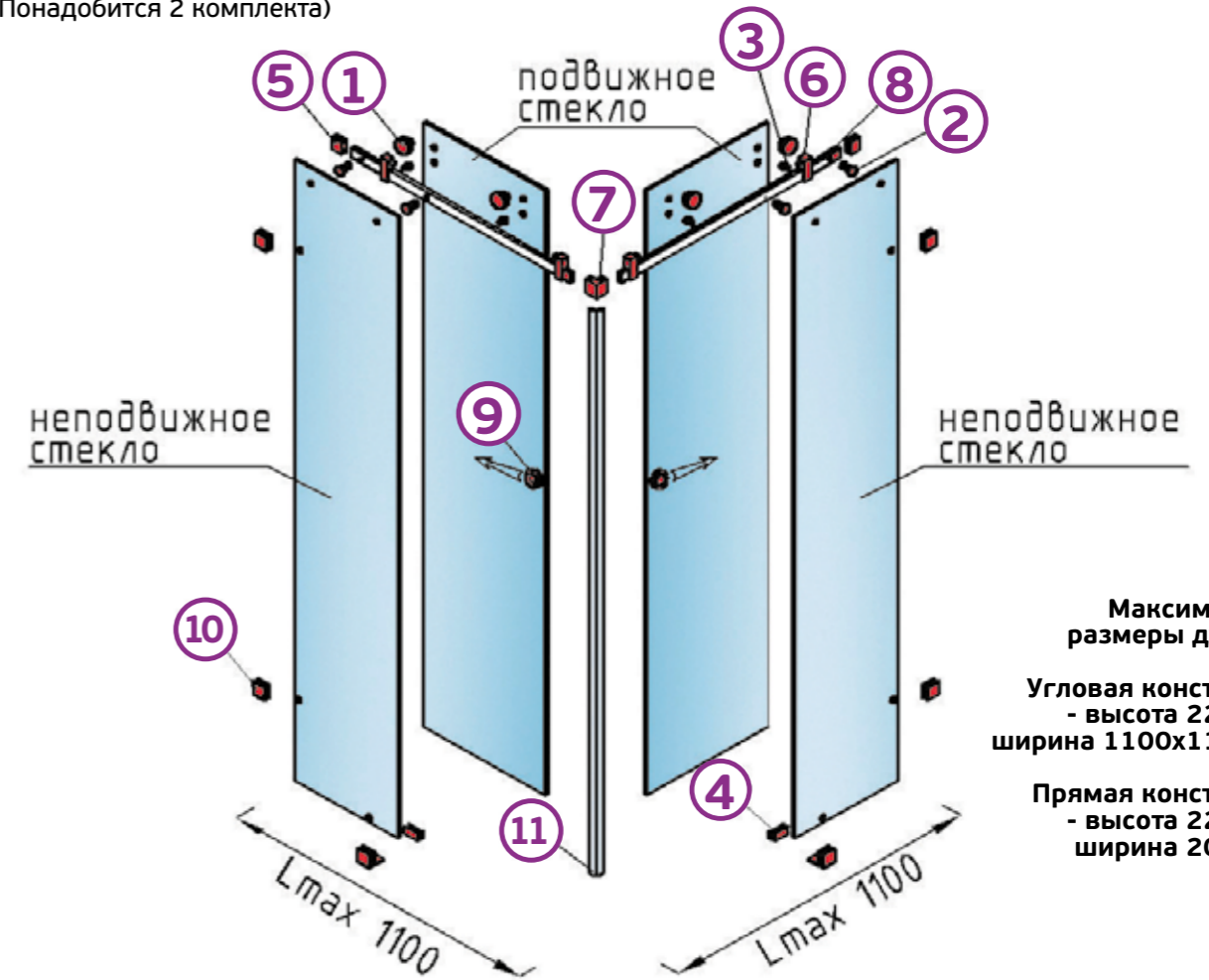
В один комплект входит:

№ на схеме	Название	Шт	Фото	В комплекте
1	Ролик	2		V
2	Крепеж стекла к трубе t449	2		V
3	Крепеж направляющая	2		V
4	Напольная направляющая t449	1		V
5	Торцевое крепление трубы к стене	2		V
6	Стопор	2		V

№ на схеме	Название	Шт	Фото	В комплекте
7	Соединитель труба труба 90 градусов - t460	1		X
8	Труба 30x10 - t440	1 (3 п/м)		X
9	Ручка -t665	1		V
10	Коннектор - t730	6		X
11	Уплотнитель -t210	1		X

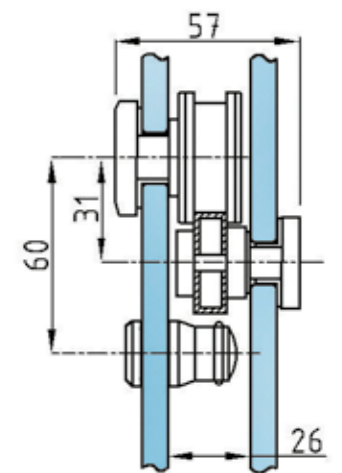
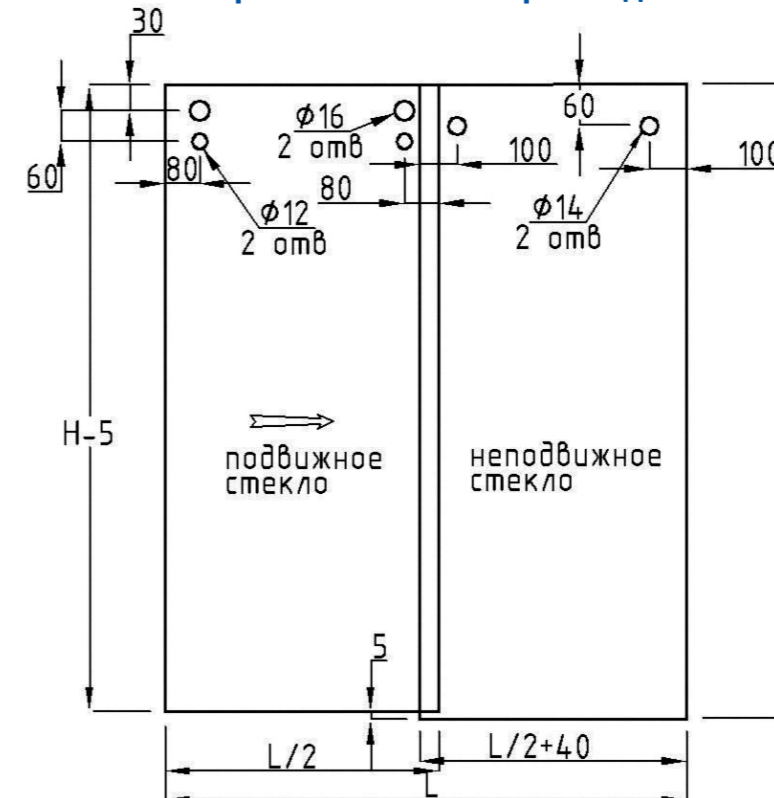
Схематическая сборка угловой конструкции

(Понадобится 2 комплекта)



Максимальные размеры душевой
Угловая конструкция - высота 2200 мм; ширина 1100x1100 мм.
Прямая конструкция - высота 2200 мм; ширина 2000 мм.

Схема расположения вырезов для стекла



Узел крепления ролика к стеклу

Преимущества душевых петель:

- Покрытие без пузырьков: специальное ноу-хау по нанесению хромирования через подложку меди.
- Максимальный блеск – водяная полировка до нанесения декоративного покрытия для гарантии отличного блеска.
- Покрытие после хромирования держится минимум 36 часов в солевой камере (стандарт российского рынка 24 часа).
- Собственная испытательная лаборатория в Гуанчжоу.
- Защита от трещин в процессе эксплуатации: мы не экономим на латуни.
- Долгий срок службы – только 59 марка для крупных деталей и 58 марка для мелких.
- Без разводов ржавчины при эксплуатации – внутри душевой петли вставки под оси из нержавеющей стали.
- Плавно открываются двери и не скрипят – внутри петель шарик.



Схема №1

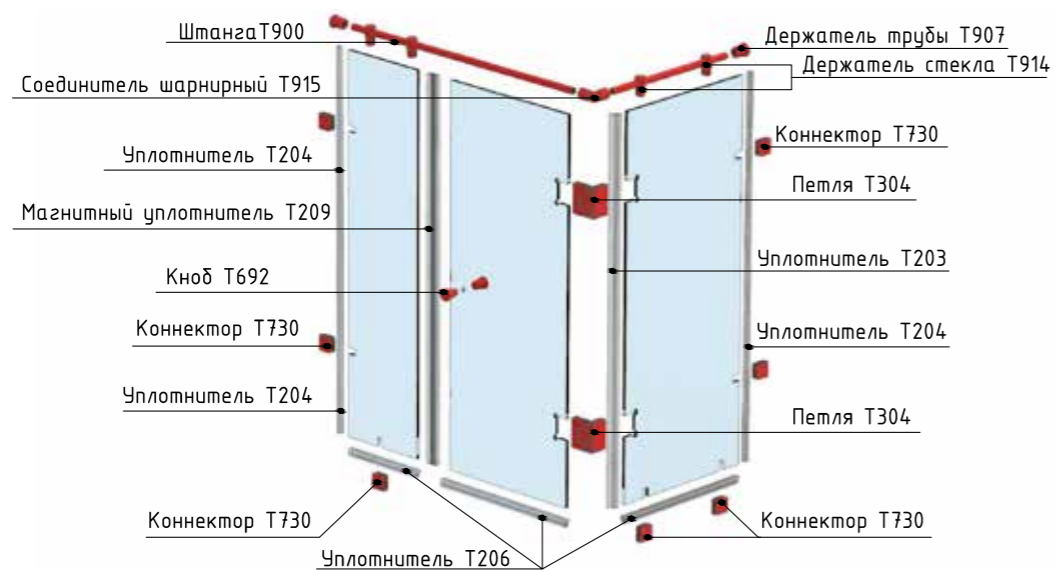


Схема №3

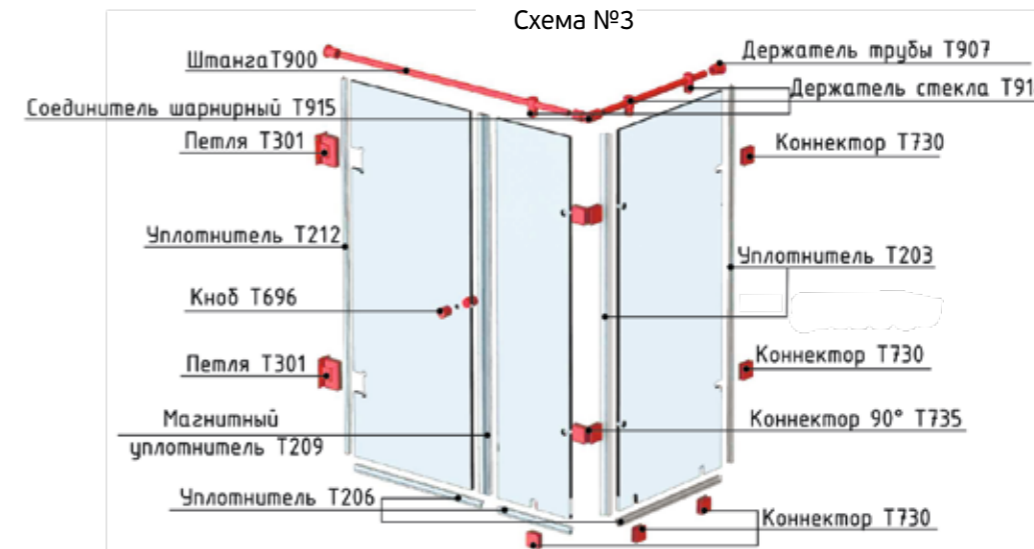


Схема №2

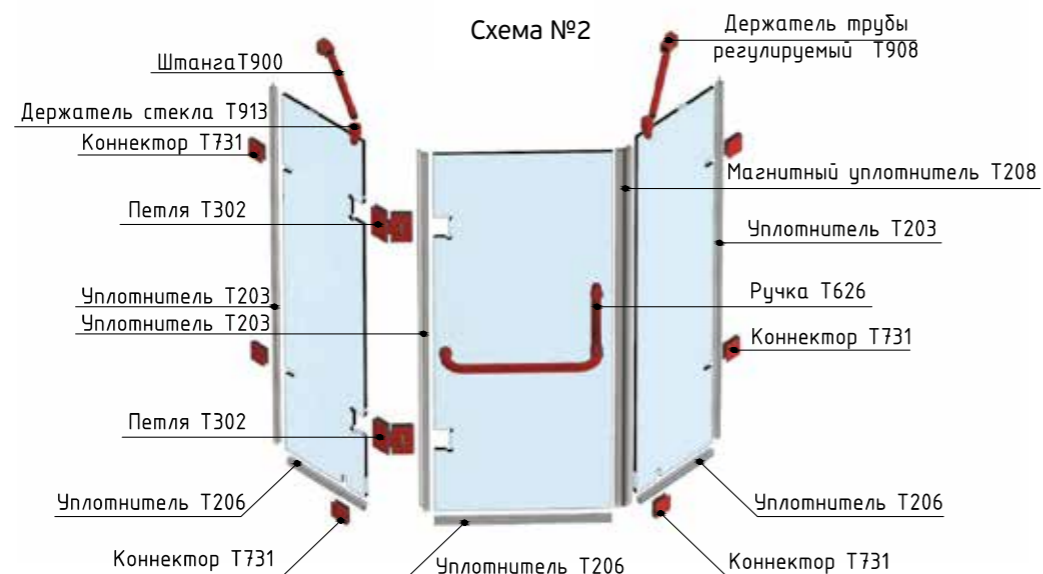
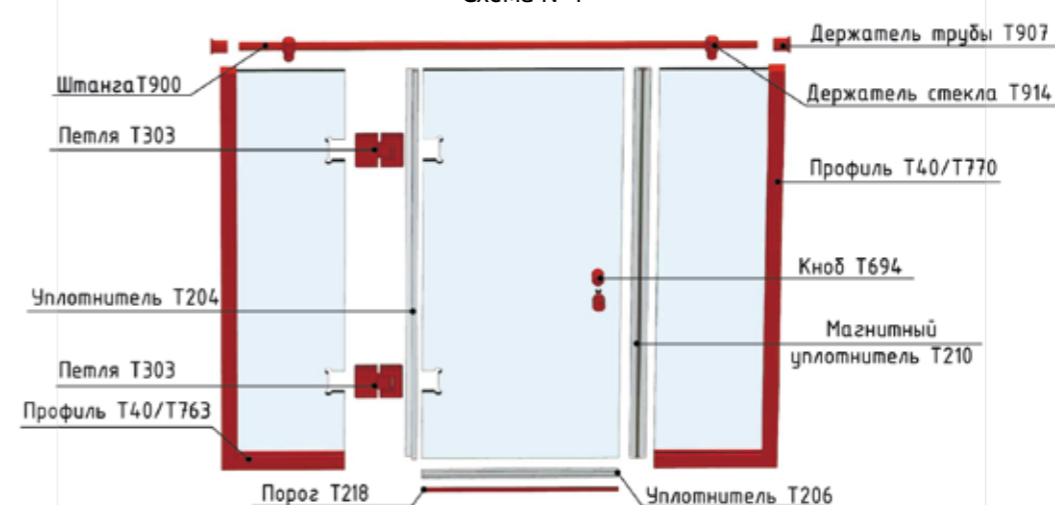


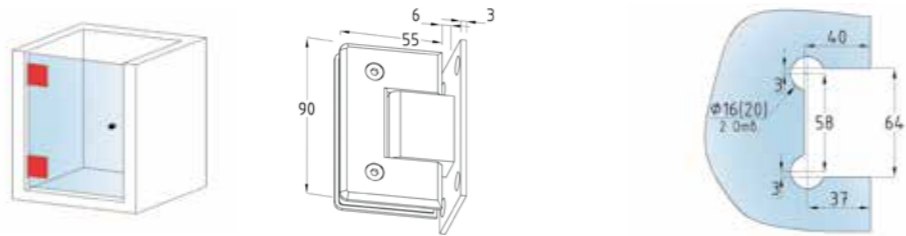
Схема №4



*При использовании напольного профиля T763, в месте отсутствия неподвижного(глухого) стекла, понадобится профиль-заглушка T764

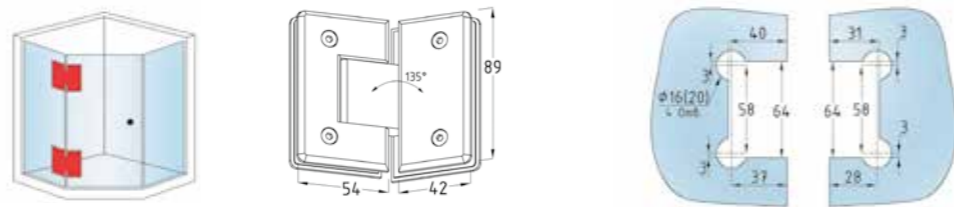
t301 PSS SSS PC ZnPC

Петля стена-стекло, с двухсторонним креплением
Толщина стекла: 8–10 мм. Максимальный вес двери на две петли 45 кг



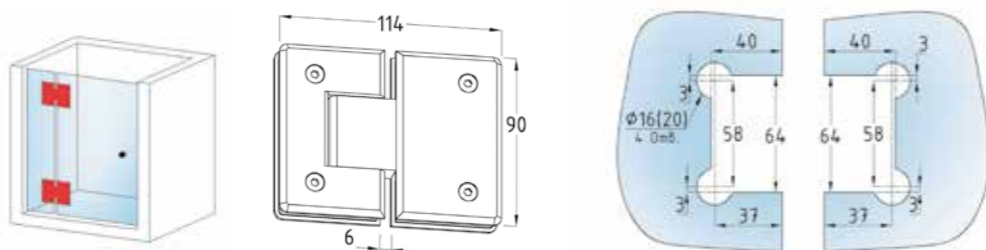
t302 PSS SSS PC ZnPC

Петля стекло-стекло 135°
Толщина стекла: 8–10 мм. Максимальный вес двери на две петли 45 кг



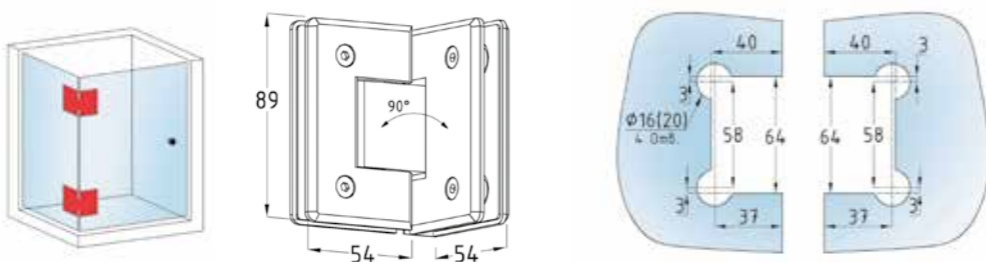
t303 PSS SSS PC ZnPC

Петля стекло-стекло 180°
Толщина стекла: 8–10 мм. Максимальный вес двери на две петли 45 кг



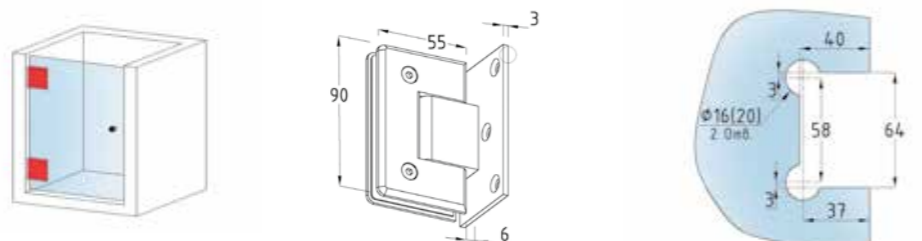
t304 PSS SSS PC ZnPC

Петля стекло-стекло 90°
Толщина стекла: 8–10 мм. Максимальный вес двери на две петли 45 кг



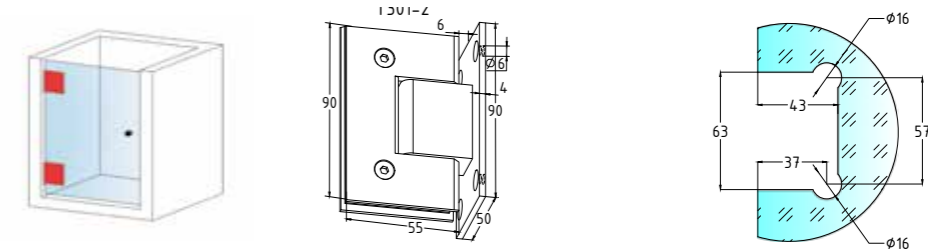
t305 PSS SSS PC ZnPC

Петля стена-стекло, с односторонним креплением
Толщина стекла: 8–10 мм. Максимальный вес двери на две петли 45 кг



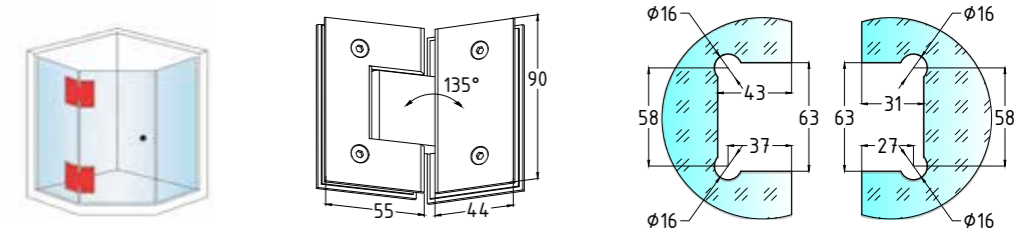
t301-2 PSS SSS

Петля стена-стекло, с двухсторонним креплением
Толщина стекла: 8–10 мм. Максимальный вес двери на две петли 45 кг



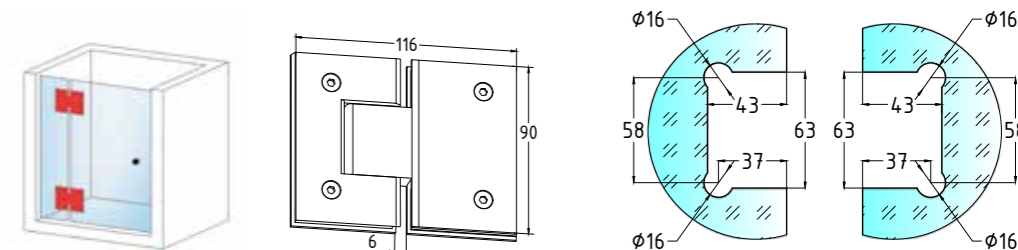
t302-2 PSS SSS

Петля стекло-стекло 135°
Толщина стекла: 8–10 мм. Максимальный вес двери на две петли 45 кг



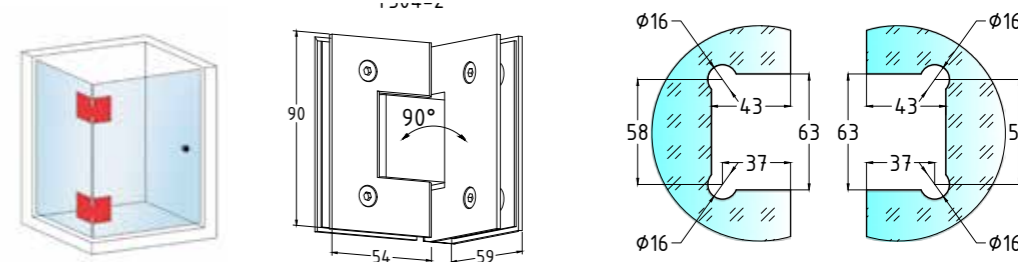
t303-2 PSS SSS

Петля стекло-стекло 180°
Толщина стекла: 8–10 мм. Максимальный вес двери на две петли 45 кг



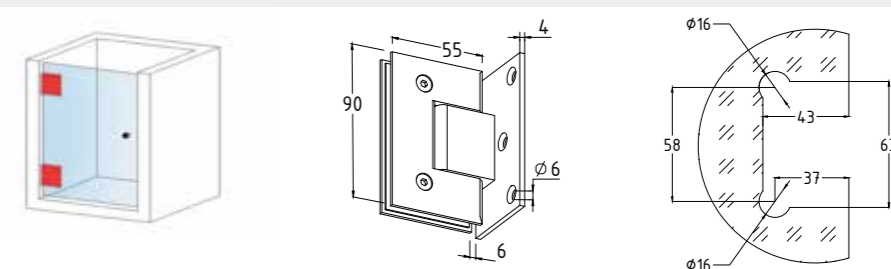
t304-2 PSS SSS

Петля стекло-стекло 90°
Толщина стекла: 8–10 мм. Максимальный вес двери на две петли 45 кг

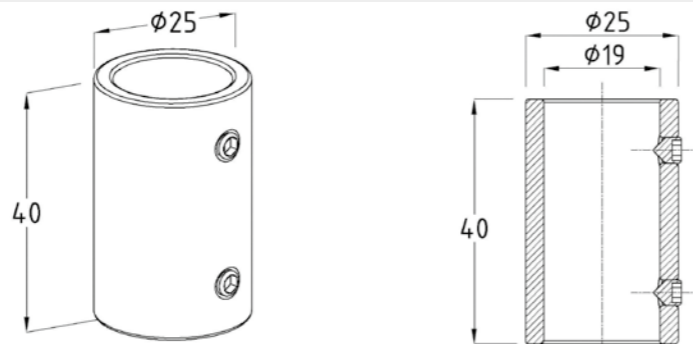


t305-2 PSS SSS

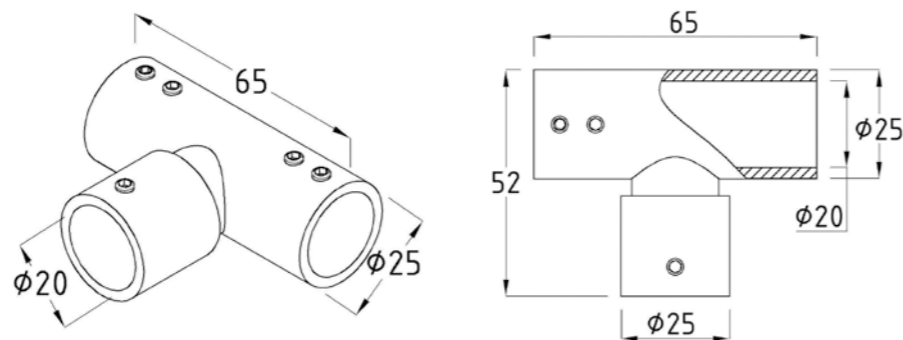
Петля стена-стекло, с односторонним креплением
Толщина стекла: 8–10 мм. Максимальный вес двери на две петли 45 кг



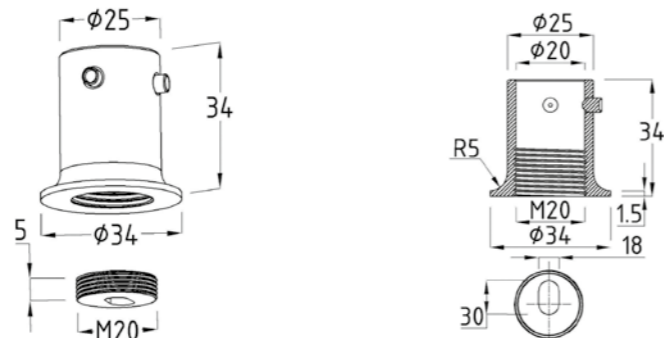
1901 PC SSS PSS Pzn
Соединитель прямой
 Для труб Ø18–19 мм



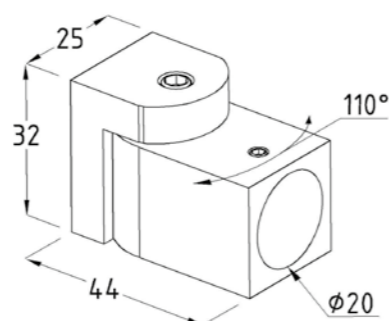
1902 PC SSS PSS Pzn
Соединитель тройник
 Для труб Ø18–19 мм



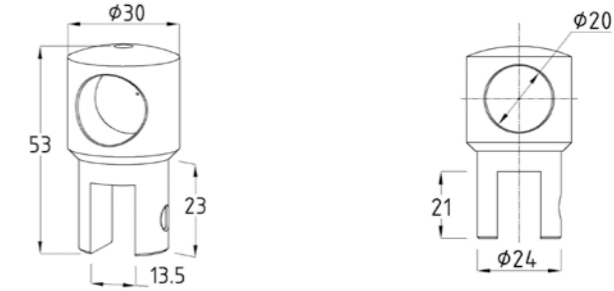
1907 PC SSS PSS Pzn
Держатель торцевой
 Для труб Ø18–19 мм



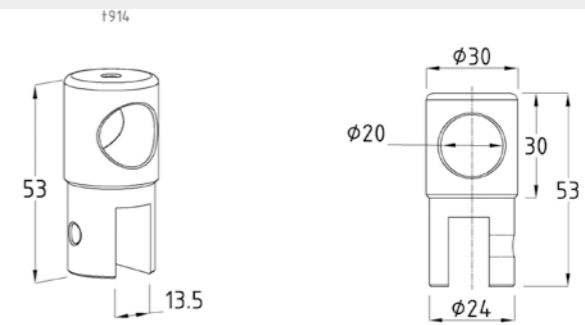
1908 PC SSS PSS Pzn
Держатель регулируемый торцевой
 Для труб Ø18–19 мм



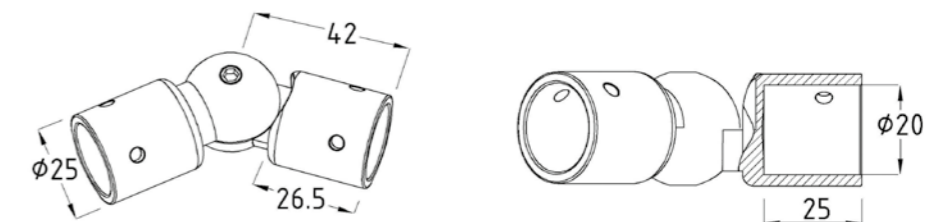
1913 PC SSS PSS Pzn
Крепёжный элемент глухой
 Для труб Ø18–19 мм



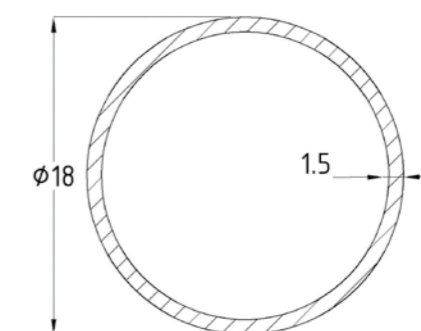
1914 PC SSS PSS Pzn
Крепёжный элемент сквозной
 Для труб Ø18–19 мм



1915 PC SSS PSS Pzn
Соединитель шарнирный
 Для труб Ø18–19 мм



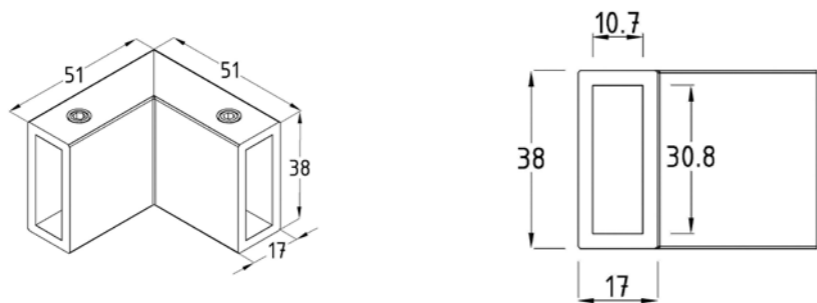
1900 PSS
Штанга 18x1,5 мм
 Отпускается кратно 3 и 6 м



t460

PSS

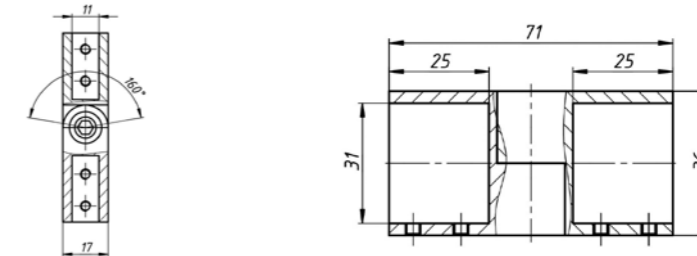
Соединитель труба-труба 90°
Для прямоугольного трека t440



t465

PSS

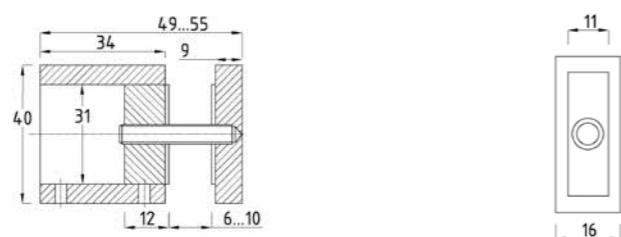
Коннектор для профиля 10x30 мм
регулируемый полированный



t462

PSS

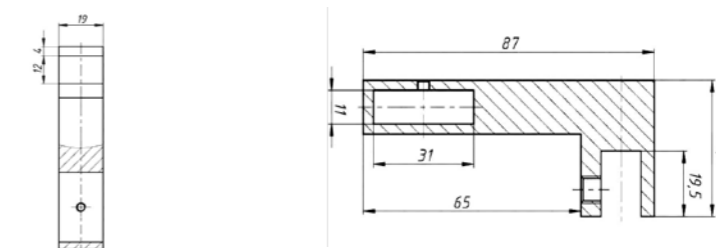
Соединитель труба-стекло
Для прямоугольного трека t440



t466

PSS

Коннектор труба-стекло
Для трубы 30x10



t461

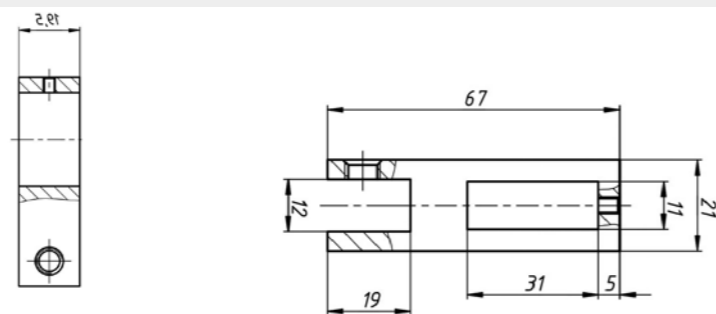
PC

SSS

PSS

Pzn

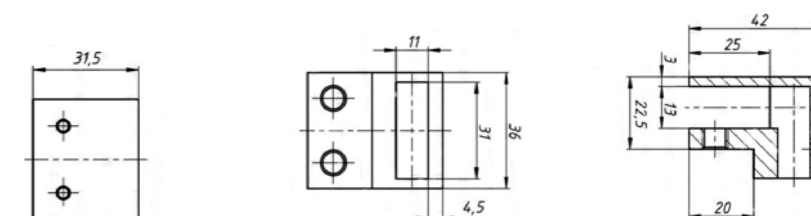
Соединитель труба-стекло AISI 304 полированный



t467

PSS

Коннектор торцевой труба-стекло
Для трубы 30x10



t463

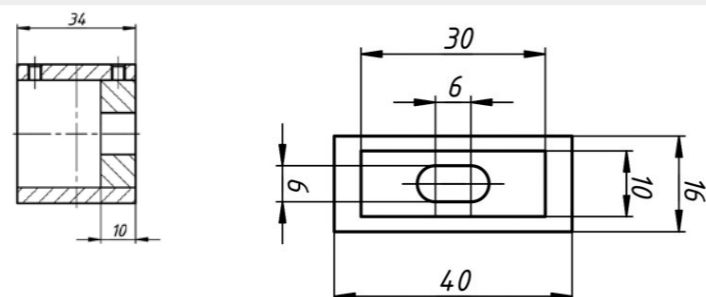
PC

SSS

PSS

Pzn

Коннектор стена-труба шлифованный
Для трубы 30x10 мм



t440

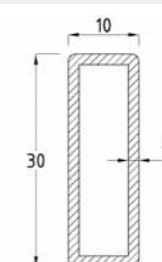
PSS

SSS

PSS

Pzn

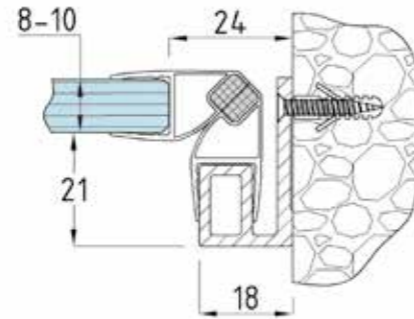
Трек прямоугольный 30x10x1,5 мм для раздвижной системы t401
Отпускается кратно 3 м





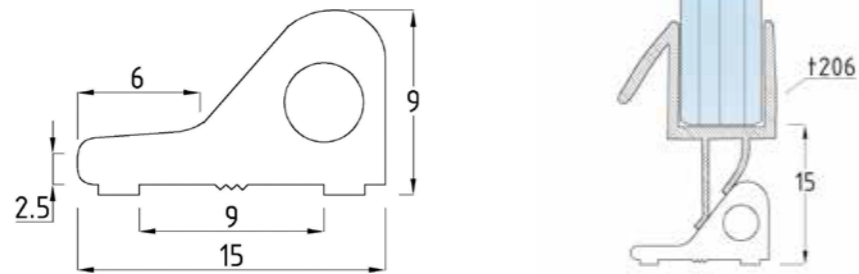
t116 AL

Боковой профиль для душевых
Длина 3000 мм



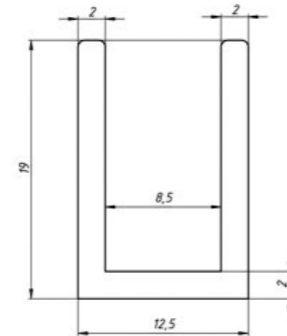
t118 AL

Порог для душевых
Длина 2000 мм.



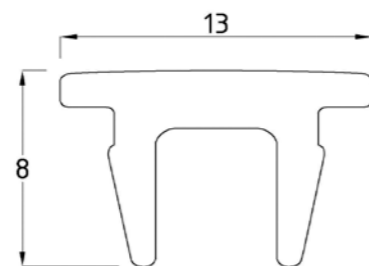
t756 AL

Профиль опорный для стекла 8мм t756
Длина профиля 2200 мм, 2500 мм, 3000 мм



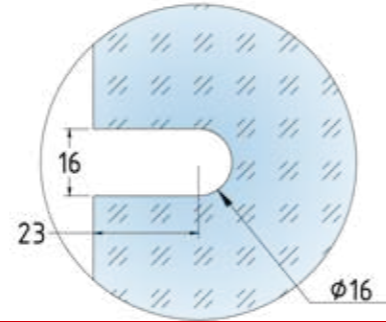
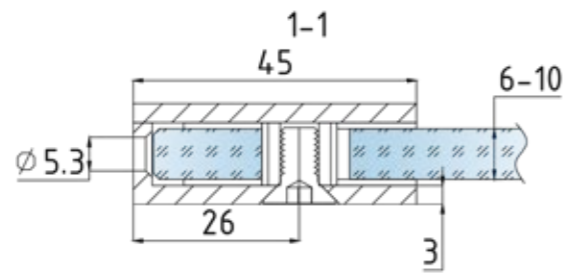
t764 AL

Профиль-заглушка в t763
Длина профиля 1000 мм



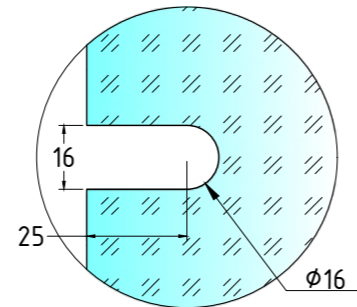
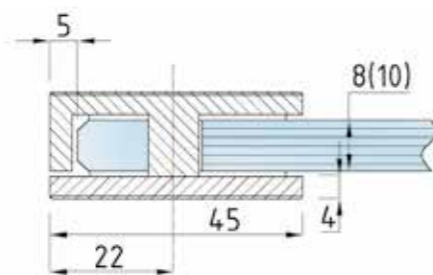
t720 PSS SSS

Коннектор стена-стекло
Толщина стекла 8–10 мм



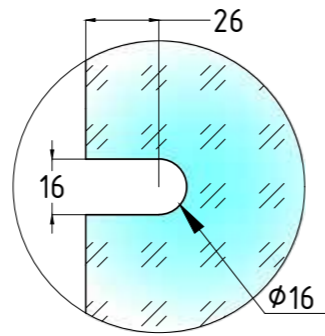
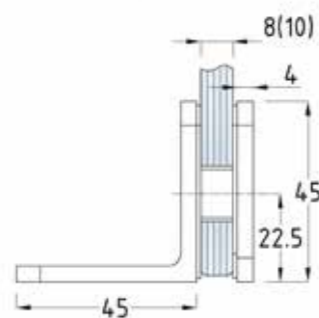
t721 PSS SSS

Коннектор стена-стекло
Толщина стекла 8–10 мм



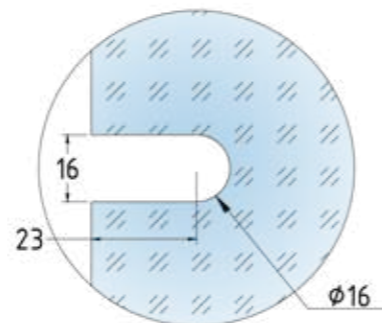
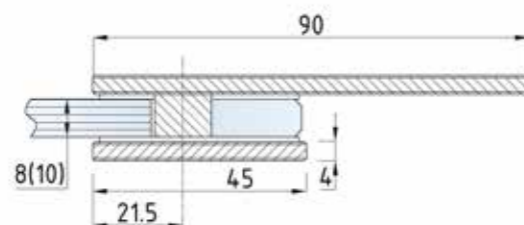
t722 PSS SSS

Коннектор стена-стекло 90°
Толщина стекла 8–10 мм



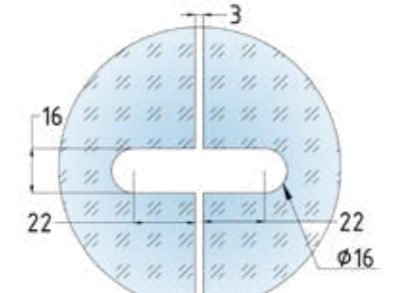
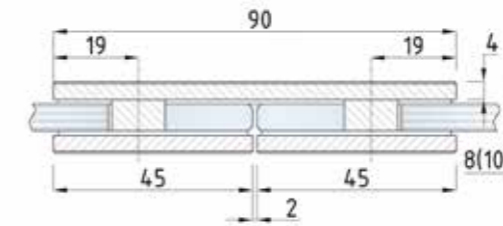
t723 PSS SSS

Коннектор стена-стекло 180°
Толщина стекла 8–10 мм



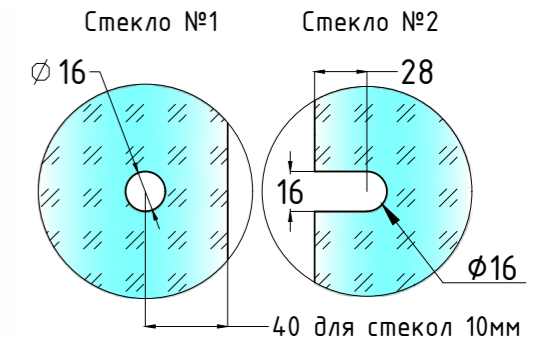
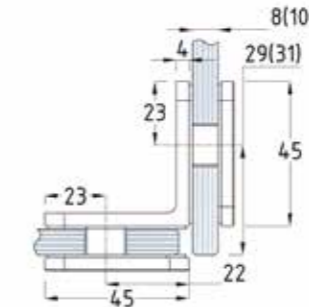
t724 PSS SSS

Коннектор стекло-стекло 180°
Толщина стекла 8–10 мм



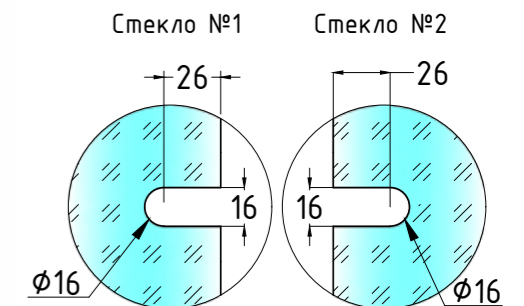
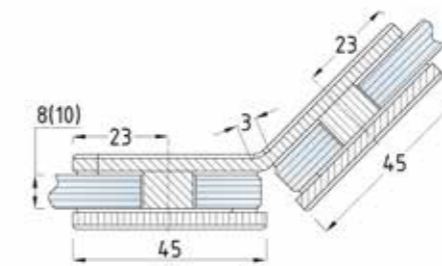
t725 PSS SSS

Коннектор стекло-стекло 90°
Толщина стекла 8–10 мм



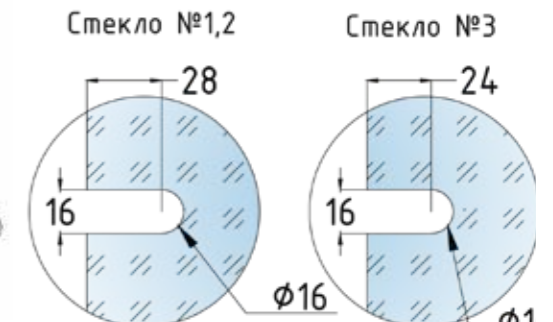
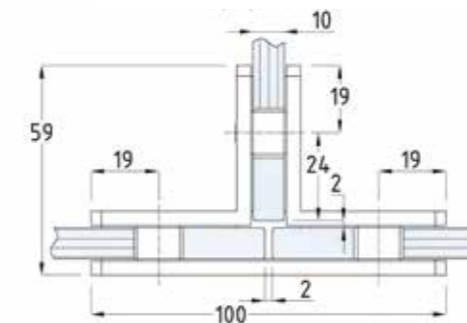
t726 PSS SSS

Коннектор стекло-стекло 135°
Толщина стекла 8–10 мм

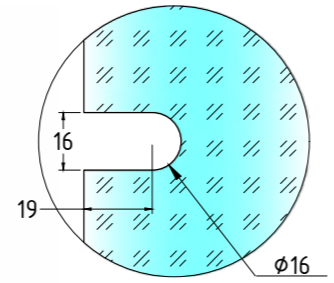
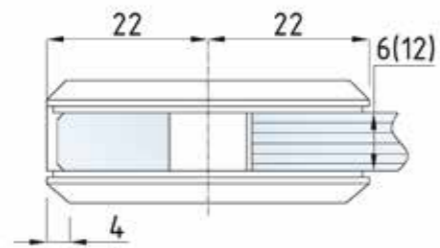


t727 SSS PSS

Коннектор стекло-стекло-стекло
Толщина стекла 8–10 мм

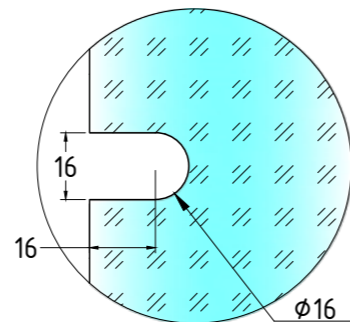
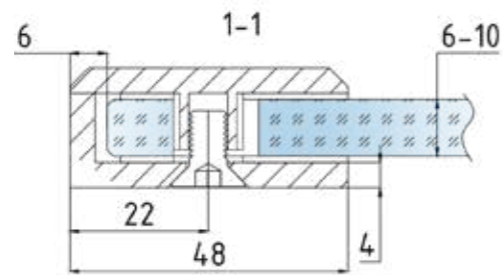


t730 PSS SSS PC Pzn
Коннектор стена-стекло
 Толщина стекла 6–12 мм

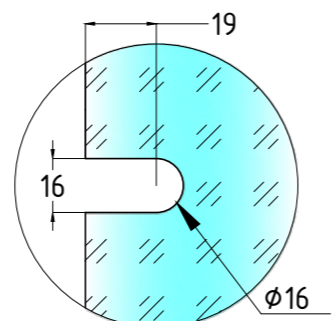
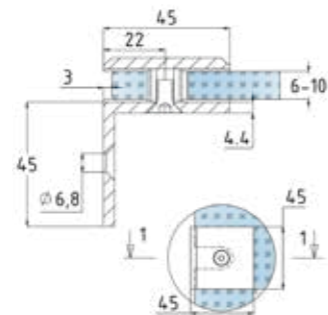


* При установке уплотнителя

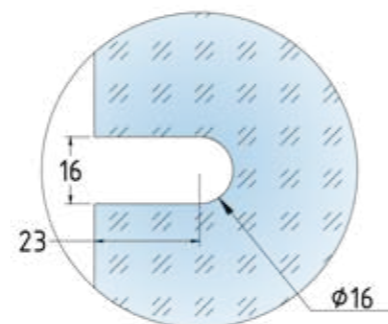
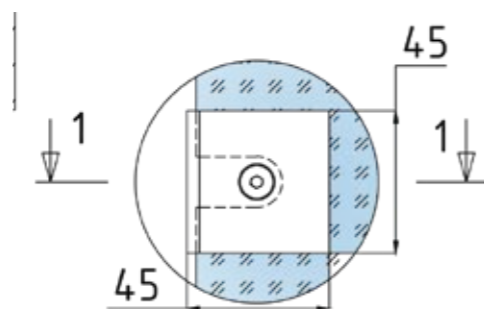
t731 PSS SSS PC Pzn
Коннектор стена-стекло
 Толщина стекла 6–12 мм



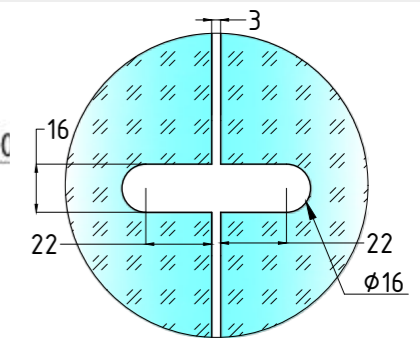
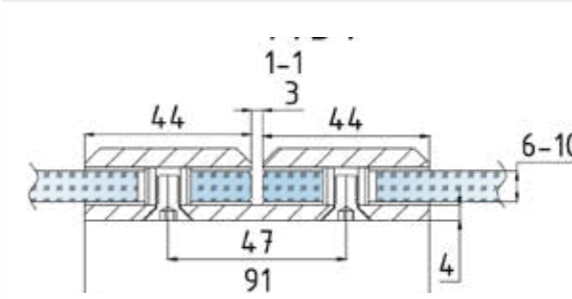
t732 PSS SSS PC Pzn
Коннектор стена-стекло 90°
 Толщина стекла 6–12 мм



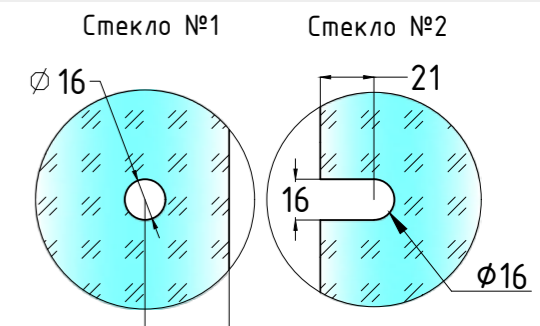
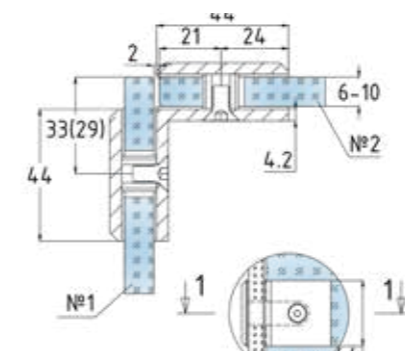
t733 PSS SSS PC Pzn
Коннектор стена-стекло 180°
 Толщина стекла 6–12 мм



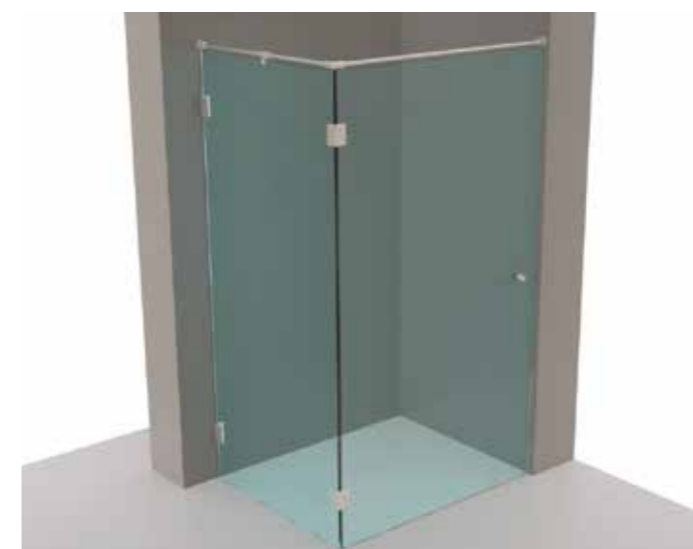
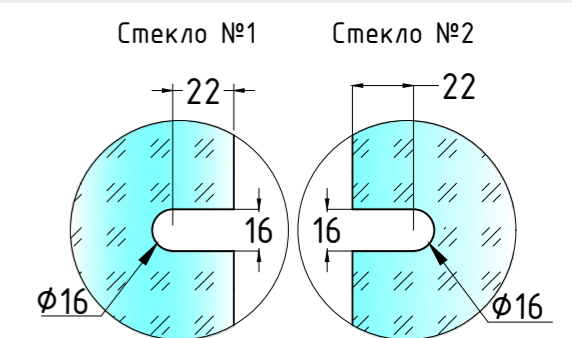
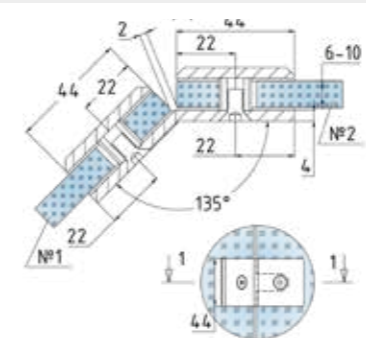
t734 PSS SSS PC Pzn
Коннектор стекло-стекло 180°
 Толщина стекла 6–12 мм

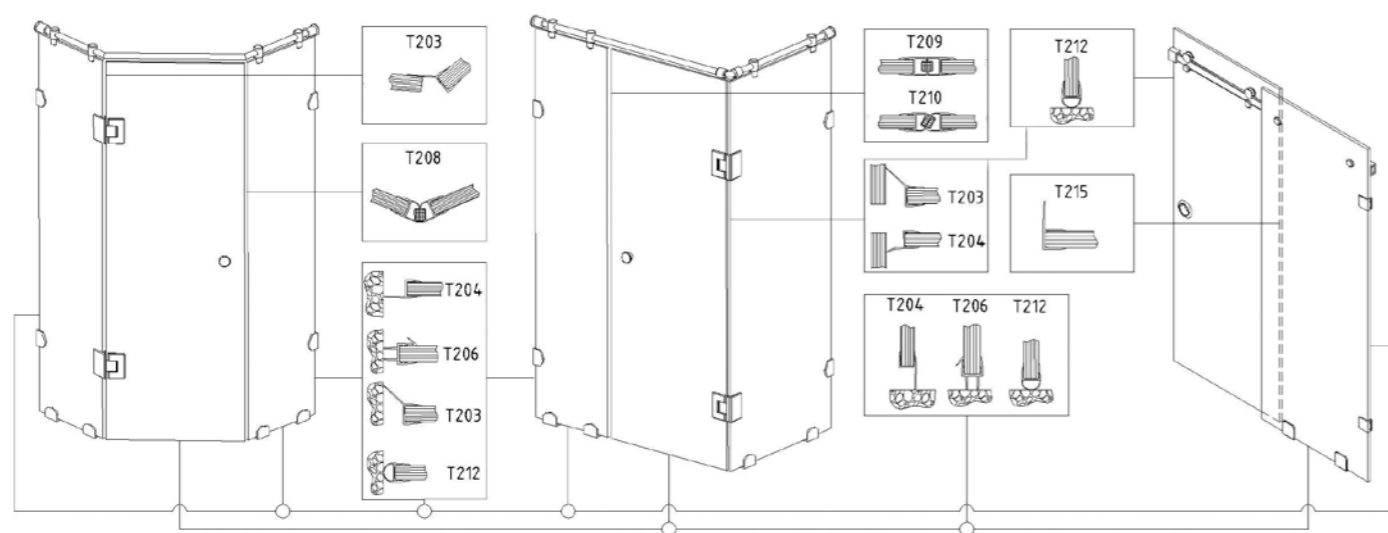


t735 PSS SSS PC Pzn
Коннектор стекло-стекло 90°
 Толщина стекла 6–12 мм



t736 PSS SSS PC Pzn
Коннектор стекло-стекло 135°
 Толщина стекла 6–12 мм

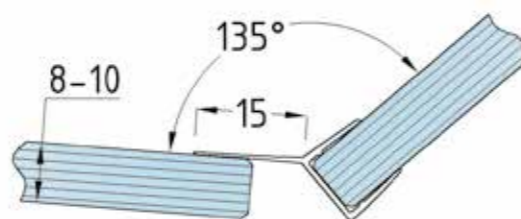




t203 / t223 ПВХ

Уплотнитель для стекла
Прозрачный, длина 2200 мм. Для стекла 8-10 мм

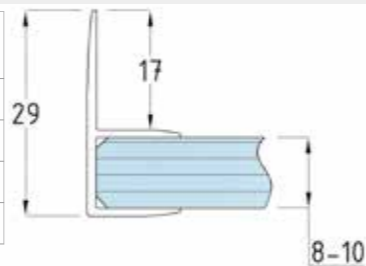
Артикул	Стекло
t203	8мм
t223	10мм



t215 / 215y / 225 / 225y ПВХ

Уплотнитель для стекла
Прозрачный, длина 2200 мм. Для стекла 8-10 мм

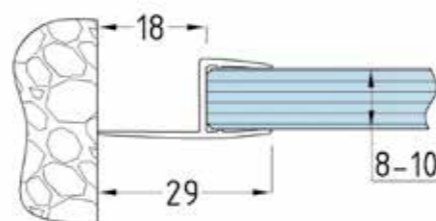
Артикул	Стекло	Длина уса
t215	8мм	17мм
t215y	8мм	25мм
t225	10мм	17мм
t225y	10мм	25мм



t201 / t204 / 221 ПВХ

Уплотнитель для стекла
Прозрачный, длина 2200 мм. Для стекла 8-10 мм

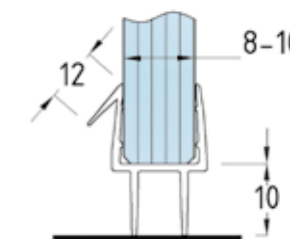
Артикул	Стекло
t201	8мм
t204	8мм
t221	10мм



t206 / t226 ПВХ

Уплотнитель для стекла
Прозрачный, длина 2200 мм. Для стекла 8-10 мм

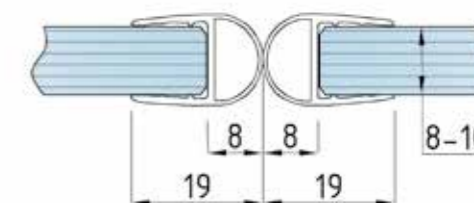
Артикул	Стекло
t206	8мм
t226	10мм



t212 / t216 ПВХ

Уплотнитель для стекла
Прозрачный, длина 2200 мм. Для стекла 8-10 мм

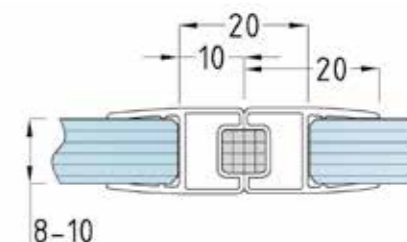
Артикул	Стекло
t212	8мм
t216	10мм



t209 / t229 ПВХ

Уплотнитель магнитный для стекла 180° (комплект)
Прозрачный, длина 2200 мм. Для стекла 8-10 мм

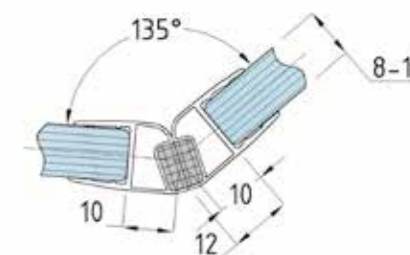
Артикул	Стекло
t209	8мм
t229	10мм



t208 / t228 ПВХ

Уплотнитель магнитный для стекла 135° (комплект)
Прозрачный, длина 2200 мм. Для стекла 8-10 мм

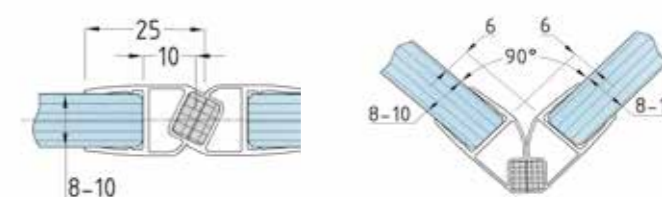
Артикул	Стекло
t208	8мм
t228	10мм



t210 / t220 ПВХ

Уплотнитель магнитный для стекла 90°, 180° (комплект)
Прозрачный, длина 2200 мм. Для стекла 8-10 мм

Артикул	Стекло
t210	8мм
t220	10мм





Алюминиевый профиль k601

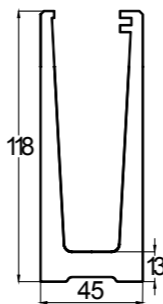
Невероятная мощь при толщине всего 45 мм

Серия тонких и мощных алюминиевых зажимных профилей k601.

k601-5 – АНОДИРОВАННЫЙ зажимной профиль облегченной конструкции. Благодаря внутренним ребрам жесткости облегченная конструкция всего профиля на 2% менее жесткая, чем прототипа профиля k601-3. Профиль рассчитан на нагрузки 2кН (200 кг/м.п.).

k601-3 – не анодированный зажимной профиль. Специально сконструирован для бокового крепления с торца лестничного марша. В качестве декора подходят накладки из нержавеющей стали длиной 2 метра. Для того чтобы избежать утомительной подгонки по месту на углах, следует применять накладки из нержавеющей стали k601-22, а на тыльной k601-23. Накладки приклеиваются на качественный двусторонний скотч Ф-1465 по всей длине. Профиль рассчитан на 2кН.

k601-4 – не анодированный зажимной профиль облегченной конструкции



Габариты всех профилей k601 одинаковы. Разница только в поверхностях и длине профиля



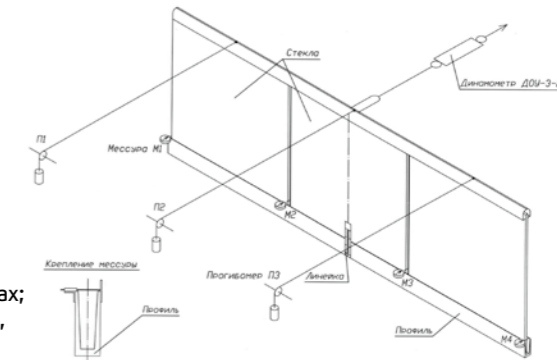
k601-4 Профиль алюминиевый зажимной 118x45 мм для несущего стекла 10-16 мм



k601-5 Профиль алюминиевый зажимной 118x45 мм для несущего стекла 10-16 мм, анодированный, матовый, длина 6 метров, облегченный



k601-3 Профиль алюминиевый зажимной 118x45 мм для несущего стекла 10-16 мм, не анодированный, длина 6 метров



Зажимной профиль k601-2 рекомендуется использовать в ограждениях:

41 кг - Общественных зданий и сооружений; Зданий административного назначения; Жилых зданий; Многоквартирных домов. Требование нормативных документов для таких ограждений -30 кг.

80 кг – Лестниц; Балконов; Кровель и крыш.

Требование нормативных документов для таких ограждений – 54 кг.

120 кг – Лестниц; Балконов; Кровель и крыш; Чердачных помещениях; В административных, общественных и жилых зданиях.

Требование нормативных документов для таких ограждений -70 кг.

160 кг – В квартирах жилых зданий; В палаты больниц и санаториев; В спальнях помещений детских дошкольных учреждений и школ-интернатов; В жилых помещениях домов отдыха, общежитий и гостиниц; На террасы.

201 кг - В классных помещениях учреждений просвещения; В читальных залах; На перронах вокзалов; На балконы и на лоджии; На вестибюлях, фойе, коридорах, лестницах с большой проходимостью людей.

302 кг – В обеденных залах; На участке обслуживания и ремонта оборудования в производственных помещениях; В залах собраний и совещаний, ожидания, зрительных и концертных, спортивных.

410 кг – Во всех видах помещений и на любых объектах, где требуется установить ограждения.

Как внутри помещения, так и на улице.

Ограждения, выдерживающие нагрузку 400 кг, согласно требованиям нормативных документов, допускается использовать на всех возможных условиях эксплуатации.

Результаты испытаний

Перемещение верха ограждения в зависимости от уровня горизонтальной нагрузки показано на графике 1.

Обращает на себя внимание то, что вершины всех трех стекол отклоняются примерно одинаково. Это показывает, что стальной поручень хорошо выполняет объединительную функцию, даже при чрезмерной сосредоточенной горизонтальной нагрузке 7500 Н.

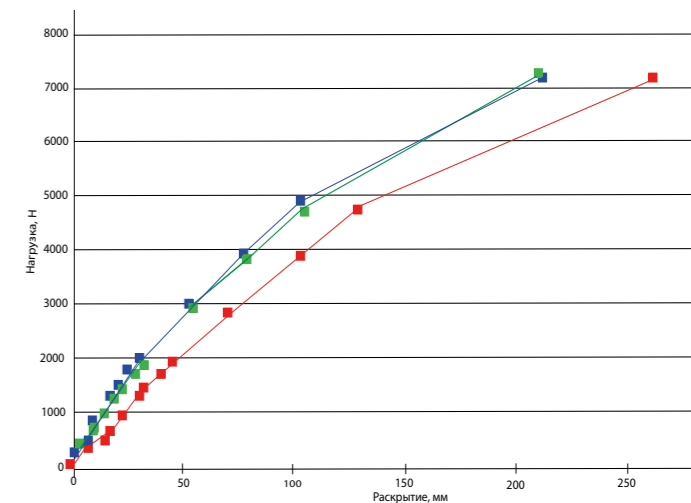
Наиболее интерес вызывает работа профиля – каково его раскрытие при больших горизонтальных нагрузках. На графике 2 приведены соответствующие кривые. Как и следовало ожидать, наибольшее раскрытие зафиксировано на границах среднего стекла. Однако в целом, раскрытие профиля и по его концам немного меньше. Это говорит о том, что приложенная в центре горизонтальная сила хорошо распределяется по всей длине профиля.

То, что методика испытаний предусматривала после каждого этапа нагружений возврат нагрузки в ноль, позволило оценить, в какой стадии работы материала находится профиль.

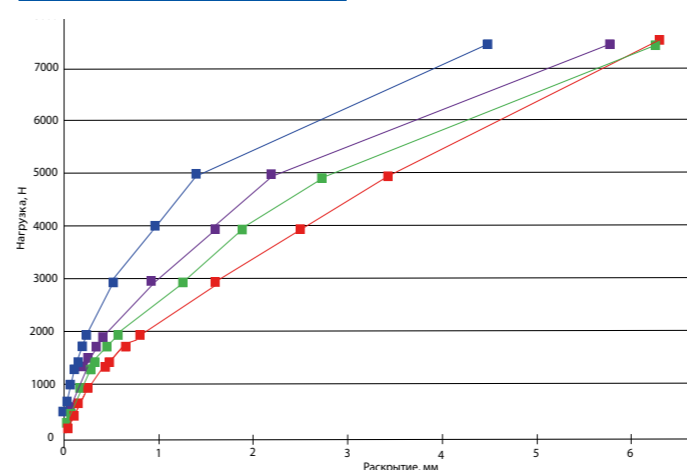
На графике 3 построены кривые зависимости остаточных деформаций раскрытия профиля при сбросе нагрузки от величины горизонтальной силы при ее наращивании в ходе эксперимента. Видно, что при снятии нагрузки до 5000 Н (задняя максимальная нагрузка испытаний) остаточное раскрытие профиля в его средних сечениях составило 0,2 мм. Это состояние было после снятия нагрузки 7500 Н. Показания приборов практически не изменились по сравнению с приведенными на графике 3. Это свидетельствует о стабильности работы профиля, о том, что материал профиля вплоть до предельных нагрузок работает в основном в упругой стадии. Проведены замеры в ходе испытаний величины отрыва профиля от основания (в среднем сечении) показали, что отрыв при нагрузке 5000 Н оставил 0,3 мм, а при сверхнагрузке 7500 Н достиг 1 мм. Это показатель того, что в отличие от испытания одного метрового фрагмента перильного ограждения, трехметровый профиль закрепляется более надежно – в работу на сосредоточенную горизонтальную силу включается большее число болтов.

Проведённые испытания показали, что перильное стеклянное ограждение K601-215-3 м выдержало испытание горизонтальной нагрузкой, и в соответствии с ГОСТ Р 53254-2009 может быть использовано. Результаты испытания в графическом виде представлены на графиках:

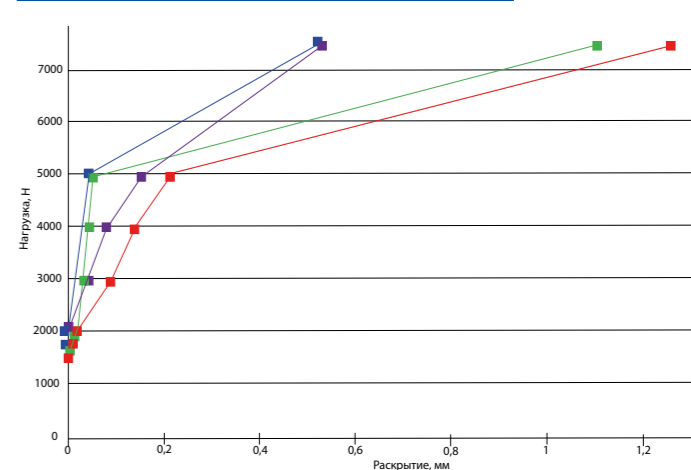
1. Перемещение верхнего пояса



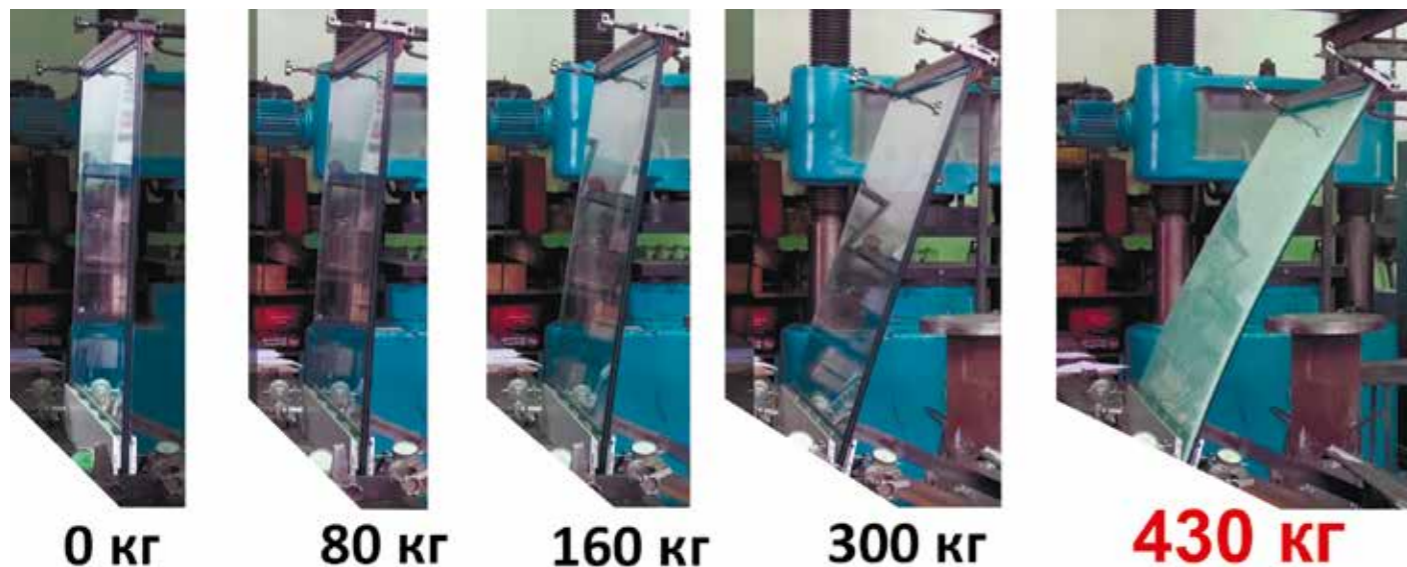
2. Раскрытие профиля



3. Остаточные деформации профиля



Испытания Алюминиевого профиля 601-5



Испытания прочности зажимного профиля k601-2, на предмет соответствия требованиям ГОСТ Р 53254-2009 проводились на специально изготовленном стенде.



Ф-0458



Ф-0460

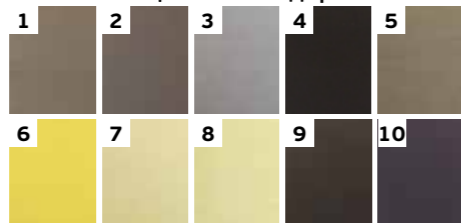
Ламинирование под дерево

Поверхность под золото

Ф-0458 Ламинирование под дерево



Ф-0461 Цветное анодирование



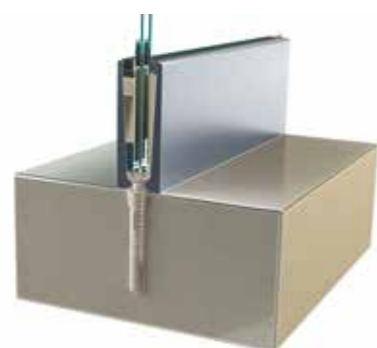
Ф-0460 Порошковая покраска



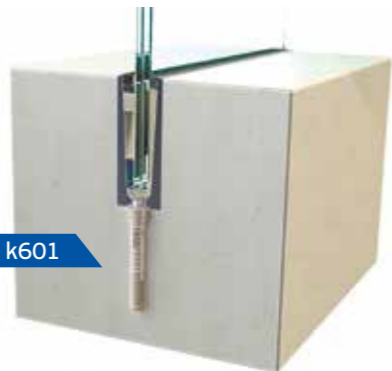
Крепление сверху в бетон

Крепление методом частичной заделки в бетон

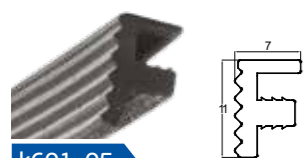
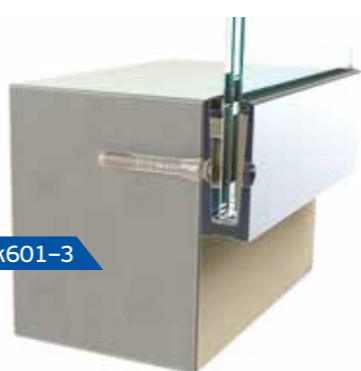
Крепление в бетон сбоку



k601



k601-3



k601-05
Универсальный тыльный уплотнитель F-образная резинка для 601



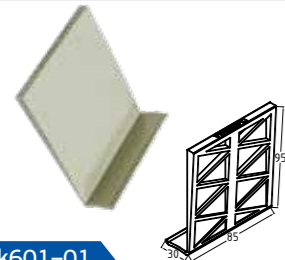
k601-06
Лицевая уплотнительная резинка 18x12 мм для стекла 10 мм



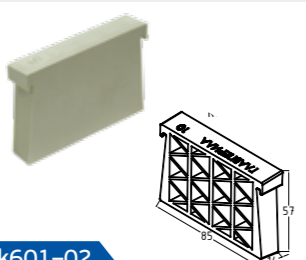
k601-07
Лицевая уплотнительная резинка 12x12 мм для стекла 12 мм или триплекса 6+6 мм



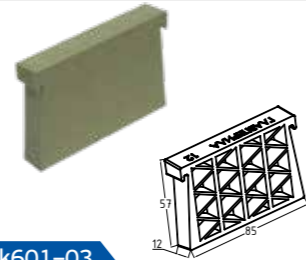
k601-08
Лицевая уплотнительная резинка 16x12 мм для стекла 16 мм или триплекса 8+8 мм



k601-01
L-проставка 29x95 мм для профиля 118x45 мм



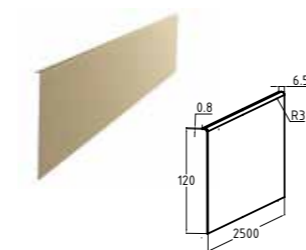
k601-02
Клин распорный 14x60 мм для стекла 10 мм



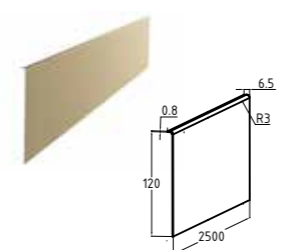
k601-03
Клин распорный 12x60 мм для стекла 12 мм или триплекса 6+6 мм



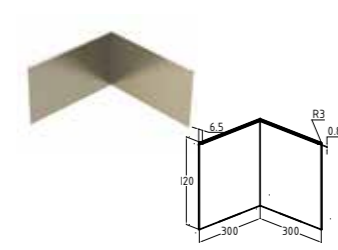
k601-04
Клин распорный 8x60 мм для стекла 16 мм или триплекса 8+8 мм



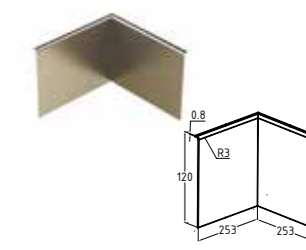
k601-10
Накладка из полированной нержавеющей стали 2 м (подходит для любой толщины стекла)



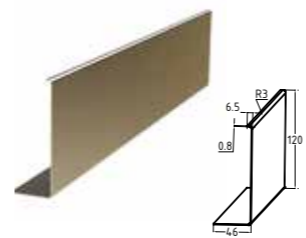
k601-09
Накладка из шлифованной нержавеющей стали 2,5 м (подходит для любой толщины стекла)



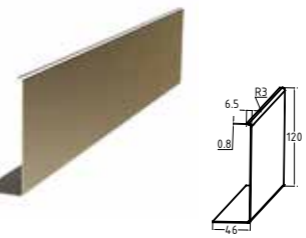
k601-23
Тыльная угловая накладка 90 градусов из шлиф. нержавеющей стали 300x300 мм на профиль k601 для любой толщины стекла



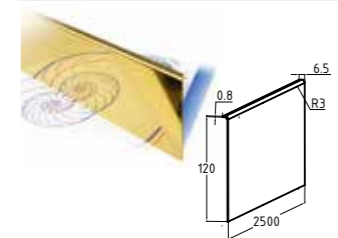
k601-22
Угловая внутренняя лицевая накладка 90 градусов из шлиф. нержавеющей стали 300x300 мм на профиль k601 для стекла 10-12 мм



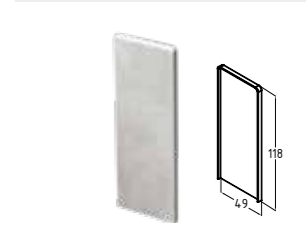
k601-24
Тыльная накладка для крепления сбоку в бетон из шлифованной нержавеющей стали 1.0 мм длина 2 м



k601-25
Тыльная накладка для крепления сбоку в бетон из полированной нержавеющей стали 1.0 мм длина 2 м



k601-10-88
Лицевая накладка под золото 2000 мм на профиль k601, для стекла 10-12



k601-12
Торцевая заглушка на профиль k601



O-0019
Кейс презентор с профилем k601-5 со стеклом 12 мм и трубой Д42 мм с пазом(можно взять на прокат)



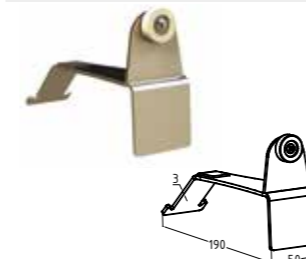
Ф-1462
Двусторонний скотч 3М для крепления накладок из нержавеющей стали



k601-18 k601-16
Дюбель с шурупом FUR 14x240 мм
Дюбель с шурупом FUR 14x100 мм



k601-19-120
Комплект крепежа (дюбель+винт) М12x120 мм, под шестигранник

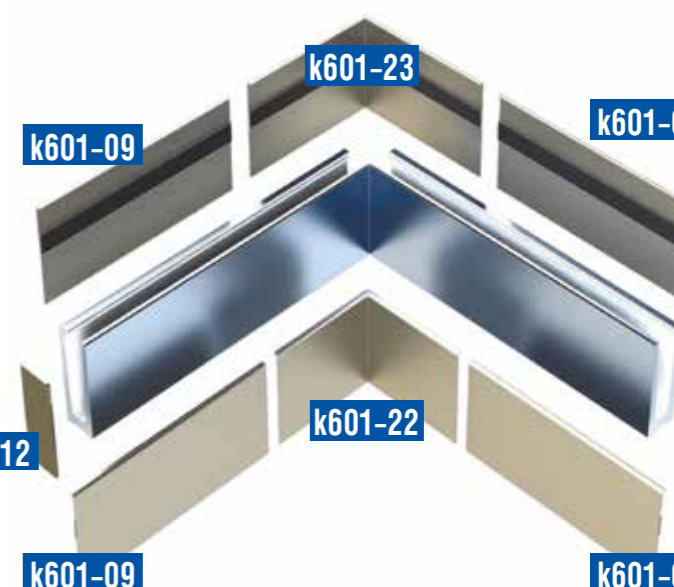


k601-20
Ключ для демонтажа, забивания клиньев и установки резинки в профиль k601

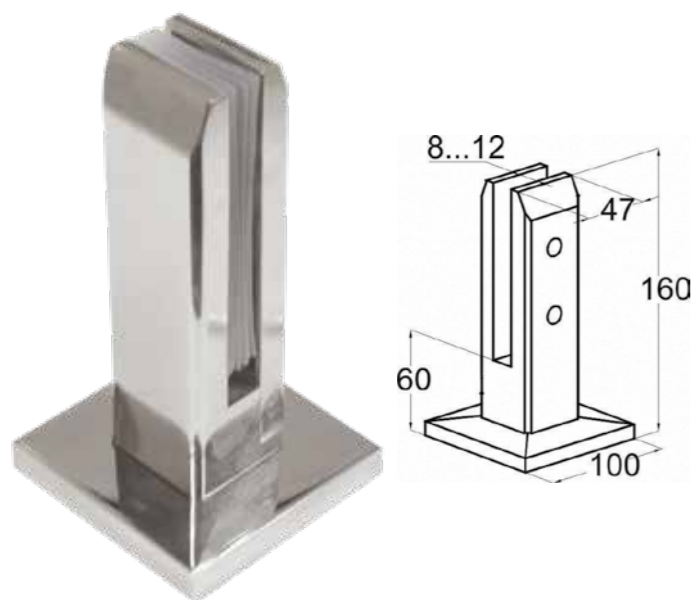
Для оперативного монтажа и демонтажа клиньев, рекомендуем приобрести специальный инструмент k601-20. Его удобно применять для забивания клиньев и для поддевания клиньев при необходимости демонтажа стекла.



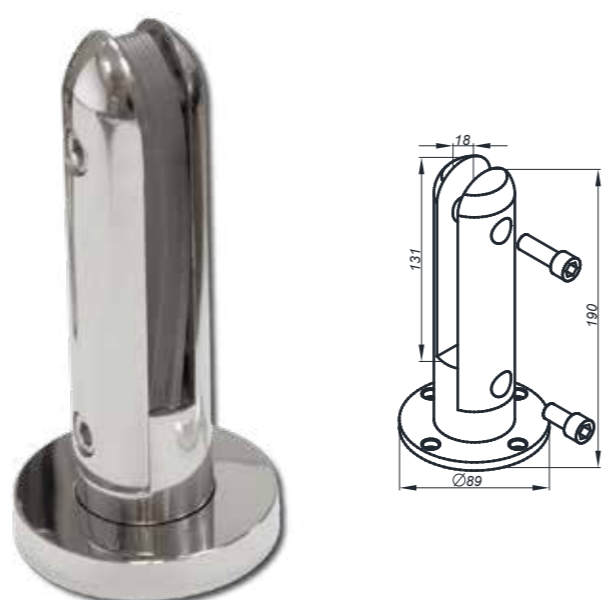
k601-19-120 k601-3
k601-24



С лицевой и тыльной стороны профиля на двусторонний скотч Ф-1462, устанавливаются декоративные экраны-накладки k601-09. Накладки одинаковы по габаритам и могут быть установлены как с лицевой, так и с тыльной стороны. Для более удобного оформления поворотов, можно дополнительно заказать угловые накладки k601-22 и k601-23.



k275
Стеклодержатель литой напольный, плоский 50x50x160 мм



k276-3
Стеклодержатель литой напольный, круглый 50x190 мм

Как правильно скомплектовать напольный стеклодержатель k276-3, если у вас стекло:

- 10 мм – **k276-5** – 5 штук
- 12 мм – **k276-5** – 3 штуки
- 16 мм – **M-3276** – 1 штука



k276-5 Резинка под стеклодержатель k276-3 литой напольный, круглый Ø50 x 190 мм
 M-3276 Резинка под стеклодержатель k276-3 литой напольный, круглый Ø50 x 190 мм



k277-3 оптимальное недорогое решение для крепления стеклянных панелей к бетонному основанию. Шпилька M16 обеспечивает надежное крепление стекла с четырехкратным запасом. Для осуществления регулировки в стеклах изготавливаются 30 мм отверстия, в которые вставляются эксцентрики для исключения контакта торца стекла и шпильки. Задача эксцентриков поймать зазоры между соседними стеклами и скрыть неточности при сверлении бетона и допуски при изготовлении триплекса.

- В комплекте крепежа **k277-3** идет:
1. Шпилька M16x205.
 2. Фторопластовые прокладки и втулка для оптимального контакта пятака и стекла.
 3. Тыльная прижимная гайка с шлицами под ключ **k277-10**.
 4. Фронтальная прижимная гайка с двумя отверстиями по фронту для затягивания.

Для регулировки тыльной прижимной гайки по выносу применяется специальный ключ **k277-10**. Для закручивания фронтальной гайки применяется другой ключ **k367**. Монтаж стекла на **k277-3** аналогичен монтажу **k055**. Регулировки фронтальной и тыльной гайки аналогичны. В конце монтажа нужно подрезать шпильку M16 на нужную длину, чтобы фронтальная гайка села с хорошим прижимом.

Крепеж стекла **k277-3** одинаково хорошо можно применять для монтажа 10, 12, 15, 19 мм стекол и триплекса 8+8 мм, 10+10 мм. Для гнутых стекол диаметром до двух метров стоит заказать дополнительные шайбы, фрезерованные под внутренний и наружный радиус стекла, по которым будут скользить фронтальная и тыльная шайбы.

k055 это декоративная крышка с шестигранником внутри, с размером стандартной метрической гайки M16. Комплект из двух крышек **k055** это более дешевый аналог **k277-3**. Стекло устанавливается на шпильку M16 с химическим анкером Ф-0799, с предварительно установленной:

1. Декоративной трубкой для целей спрятать шпильку от глаз заказчика. Трубка прячется внутрь марша до самого конца монтажа. Для этих целей в самом начале сверлится отверстие чуть большего диаметра на глубину выноса трубки.
2. Крышкой **k055-4** с отверстием 20 мм для свободного хождения по декоративной трубке.
3. Гайкой M16 **M-3415**.
4. Шайбой **M-3720**.
5. Фторопластовой шайбой, которая идет в комплекте с **k055-4**.

Затем устанавливается стекло и устанавливается п.5 – п.4 – п.3 – п.2 (см.выше) в обратном порядке.

Далее устанавливаются все остальные стекла. Выравнивание стекол по вертикали осуществляется путем отвинчивания и завинчивания тыльных и фронтальных гаек (можно использовать длинный рожковый ключ на 24). После регулировки выноса осуществляется регулировка эксцентриками **k524**, путем отвинчивания фронтальных гаек по одной. После окончательной регулировки на шпильку наносится фиксатор резьбы Ф-1473 и гайки затягиваются. После этого на гайки натягиваются декоративные крышки и устанавливаются на клей Ф-1105. Далее вытягивается спрятанная трубка и садится на тот же самый клей. Крышки **k055** имеют внутри себя нишу, в которую прячутся фторопластовая шайба и прижимная шайба. Таким образом, крышка плотно прилегает к стеклу.



k277-3
закрывается между 2х фторопластовых прокладок



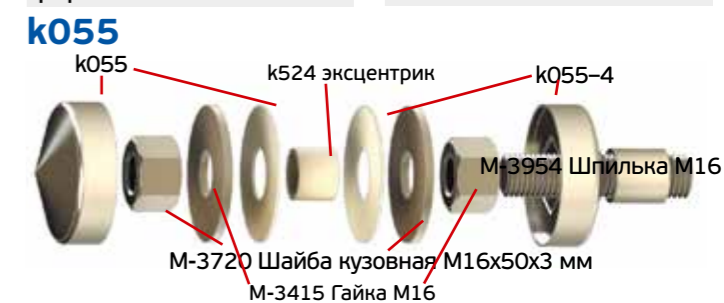
k277
Комплект торцевого крепления несущего стекла: гайка 50x18 мм с внутр. M16, гайка прижим.50x10 мм, в комп.шпилька M16x205 мм и фторопластовые шайбы 50x1



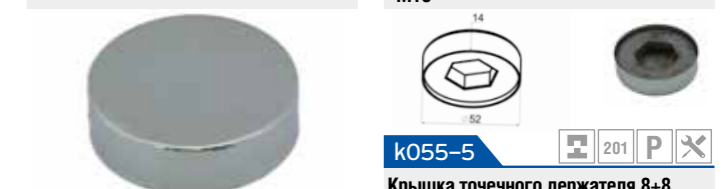
k277-6
Комплект торцевого крепления несущего стекла (aisi 304)



k367
Универсальный ключ для регулировки фурнитуры с отверстиями с фронта для k277



k055-2
Комплект торцевого крепления несущего стекла: накладка на гайку M16
 k055-4
Комплект торцевого крепления несущего стекла: накладка на гайку M16



k055-5
Крышка точечного держателя 8+8 под Ø16, штамп-плоский, 52x14x0.8 мм



Труба из нержавеющей стали длина 6 метров с пазом в картонном тубусе. Позиция складской программы. Производим любые профили на заказ от 60 дней					
		Ф42,4 мм паз 24x24	Ф48,3 мм паз 27x30	Ф50,8 мм паз 20x20	40x60 мм паз 24x24
AISI201	полированная	k820	k822	k824	k825-2
	шлифованная		k830 k822-2	k824-4	
AISI304	полированная	k820-3	k835-3	k828-2	k824-3
AISI304L	полированная		k835		
	шлифованная	k821	k829		
AISI316L	полированная	k827			

Для установки поручня на стекло используются резиновые уплотнители. Уплотнители бывают двух видов EPDM и PVC. В наличии есть уплотнители как из EPDM так и из PVC. EPDM мягкая резина, не дубеющая со временем. В первые пару месяцев разница между EPDM и PVC незаметна, а вот далее PVC дубеет, становится скользким и поручень начинает болтаться. PVC дешевле и выглядит менее презентабельно.

	Уплотнитель в паз 24x24				Уплотнитель в паз 27x30			
	k309 8 мм 4+4 мм	k301 12 мм 6+6 мм	k303 16 мм 8+8 мм	k310 20 мм 10+10 мм	k305 8 мм 10 мм	k306 12 мм 6+6 мм	k307 16 мм 8+8 мм	k308 20 мм 10+10 мм

П-образный профиль из нержавеющей стали AISI 304 для различной толщины стекол

Ф-0454 Профиль П-образный t=1,5 мм под стекло 12 мм, полированный, длина 2000 мм (aisi 304)	Ф-0455 Профиль П-образный t=1,5 мм под стекло 12 мм, шлифованный, длина 2000 мм (aisi 304)	Ф-0456 Профиль П-образный t=1,5 мм под стекло 16 мм, полированный, длина 2000 мм (aisi 304)	Ф-0457 Профиль П-образный t=1,5 мм под стекло 16 мм, шлифованный, длина 2000 мм (aisi 304)



Выносные держатели поручня k241, k008

При боковом креплении стекла в торец перекрытия поручень необходимо "вернуть" на марш. Для этих целей, а также для крепления детского или инвалидного поручня, на стекле используются держатели с разными выносами. Если у Вас поручень 50,8 мм и ширина марша достаточная, то используется k241-2. Вынос очень комфортный и достаточный для того, чтобы пальцы не упирались в стекло. Если вынос мал, то можно использовать k241-3. Это менее комфортно, но тоже в пределах допуска. Если марш узкий, то можно использовать поручень 38 мм и крепежи k241-4. Если Ваш заказчик имеет очень ограниченный бюджет, то можно использовать эконо крепез без регулировок k008, тонкое стекло и поручень 38 или 42 мм.

k008 Выносной держатель поручня на стекло 8-18 мм под сварку	k241-2 Выносной держатель поручня на стекло 10-22 мм с регулировкой по высоте	k241-3 Выносной держатель поручня на стекло 10-22 мм с регулировкой по высоте	k241-4 Выносной регулируемый держатель поручня на стекло 8-16 мм с ложементом



k238 Фланец настенный для поручня Ø48,3 мм с пазом 27x30 мм под стекло	k231-2 Фланец настенный, для Ø42,4 мм, под 3 самореза 4,8 мм, литой, полированный

k338 Фланец настенный под Ø42,4 мм полированный, литой, под три самореза 4,8 мм. Премиум.	k235-2 Заглушка для поручня Ø48,3 мм с пазом 27x30 мм под стекло	k237 Угольник 90° для поручня с пазом Ø48,3 мм. Паз 27x30 мм с вставками для трубы	k230-2 Угольник 90° для поручня с пазом Ø42,4 мм, паз 24x24 с вставками для трубы

k099-3 Заглушка полированная для поручня с пазом Ø42,4 мм, 5x34 мм	k235 Заглушка для поручня Ø48,3 мм с пазом 27x30 мм под стекло, полированная	k236 Соединитель для поручня с пазом Ø48,3 x 5 мм, паз 27x30 мм	k229-2 Соединитель для поручня с пазом Ø42,4 x 5 мм



«ПерилаГлавСнаб» – это компания для корпоративных и частных заказчиков, которая занимается производством и монтажом всех типов ограждений, применяя в кратчайшие сроки только лучшие материалы и технологии, без потери качества и по разумным ценам.

Формула успеха

Для корпоративных и частных заказчиков, недовольных качеством и сроками работ безымянных, не всегда легальных компаний, наша компания является добросовестным подрядчиком и производителем всех типов ограждений из нержавеющей стали, обеспечивая высочайшие сроки и качество работ по разумным ценам.

В отличие от наемных бригад и стихийных компаний, мы используем только штатных монтажников, инструменты и материалы от ведущих мировых производителей, предоставляя гарантию на все виды ограждений.

Инфраструктура

Ассортимент продукции компании начинается от самых простых изделий эконом класса до лестниц из стекла и металла эксклюзивного дизайна по индивидуальным проектам. Уникальность нашей компании состоит в том, что мы можем предложить клиентам любые виды ограждений и лестниц, по всему спектру изделий, которые только существуют на рынке. Таким образом, изготовление даже эксклюзивных или нестандартных изделий, является для нас привычным и давно знакомым делом.

Группа Компаний «ПерилаГлавСнаб» состоит из трех ведущих обособленных подразделений, где более 200 сотрудников занимаются производством, продажей и монтажом лестничных ограждений в России более 15 лет. В настоящий момент «ПерилаГлавСнаб» имеет в своем арсенале 2 высокотехнологичных производственных подразделения (трубы и фитинги), собственный транспортно-складской комплекс и современный офис в центре Москвы с образцами предлагаемой продукции.

Рынок и конкуренция

На строительном рынке столицы работает 46 профессиональных компаний, предоставляющих услуги изготовления и монтажа ограждений.

Конкуренция в Москве и области является крайне напряженной. Следуя стратегическому плану развития предприятия, компания «ПерилаГлавСнаб» обрабатывает 30% заказов Московского региона, по праву занимая лидирующее положение на рынке.

Стоит отметить, что клиенты компании ежегодно получают «под ключ» свыше 800 объектов в одном только столичном регионе.

Клиенты

Клиенты «ПерилаГлавСнаб» – это, прежде всего, корпоративные клиенты и строительные компании, а также представители среднего класса и обеспеченные бизнесмены, влиятельные политики и шоумены. Ежедневно мы получаем и тщательно обрабатываем запросы заказчиков, предлагая только высокоэффективные решения.

Ценовая политика

Гибкая система скидок и удобная финансовая политика, в зависимости от объемов заказа позволяют наилучшим образом удовлетворять интересы обеих сторон. Мы стараемся предлагать большие скидки корпоративным клиентам, а также архитекторам и дизайнерам. Как показывает время, и те и другие, практически всегда делают повторные заказы, что подтверждается наличием постоянной клиентской базы. Кроме того, у нас есть несколько специальных предложений на высококачественные ограждения и лестницы по демократичным ценам, которых больше нет нигде в Москве.

Профессионализм и опыт сотрудников

Компании «ПерилаГлавСнаб» принадлежит членство в СРО «Объединение Организаций Строительного Комплекса». Что такое СРО? Дословно это саморегулируемая организация, в основе которой заложен принцип саморегулирования – гораздо более высокий уровень управления, контроля, ответственности. Когда за качество работы каждого отвечают все. В том числе и материально. Это означает, что на объектах наших заказчиков работают только аттестованные специалисты с гарантией возмещения рисков.

Благодаря инициативности и креативу наших менеджеров, молодых сотрудников, конструкторов и монтажников, а также огромному багажу знаний, приобретенных нашими основателями, годами изучения товаров и их специфики, а также строительных вопросов, мы можем решать задачи любого уровня сложности по проектированию и монтажу, любого вида лестниц и ограждений для них.

Коллектив компании насчитывает более 200 сотрудников, работающих на постоянной основе. Каждый монтажник компании – это штатный сертифицированный специалист с допусками к работе высшего уровня сложности, житель Москвы или ближайшего Подмосковья.

По согласованию с заказчиком есть возможность ускорения процесса работ, оптимальная скорость монтажа бригадами нашей компании – это 50 п/м ограждений в день без потери качества.

Многолетний опыт и знания специалистов компании позволяют работать с любыми видами материалов на выбор заказчика на каждом этапе, от проектирования до монтажа, вплоть до совершенно уникальных видов работ, таких как «сварка латуни».

Качество товаров

Благодаря качеству импортируемых товаров, тщательному отбору и обработке материалов, используемых в производстве, мы можем с уверенностью заявить нашим клиентам, что они приобретают действительно надежный, износостойкий и по-настоящему качественный товар.

Мы обеспечиваем заказчиков самыми лучшими патентованными средствами по долговременному уходу за конструкциями для постгарантийного обслуживания. При этом на все выполненные металлоизделия предоставляется гарантия!

Реклама

Компания традиционно участвует в крупнейшей отраслевой строительной выставке в Москве, а также предлагает своим партнерам и дилерам большое количество рекламных носителей, таких как: листовки, брошюры и каталоги, буклеты, а также образцы продукции и промо-сувениры. А благодаря корпоративному сайту в сети Интернет, мы получаем более 30% наших заказов дистанционно.

Местоположение

Выигрышное местоположение офиса, производства и склада в непосредственной близости от центра Москвы в районе ТТК, в сочетании с удобным проездом к ним, а также наличие бесплатной парковки, близость к основным трассам и магистралям, станциям метро, обеспечивает нас достаточным количеством клиентов изо дня в день.

Ведь желание идти вперед, стремление расти и развиваться – делает нас профессионалами своего дела и надежными помощниками наших заказчиков.

НАША МИССИЯ

Утвердить ГК «ПерилаГлавСнаб» как ведущего поставщика лестничных ограждений из нержавеющей стали в московском регионе, сохраняя в процессе роста приверженность нашим бескомпромиссным принципам.

Следующие пять руководящих принципов помогают нам оценивать верность решений:

1. Применять самые жесткие стандарты качества к продуктам, услугам и коммуникациям.
2. Работать так, чтобы вызывать чувство восторженного удовлетворения у клиентов.
3. Предоставлять отличную рабочую атмосферу и относиться друг к другу с уважением и достоинством.
4. Оказывать положительное воздействие на общество.
5. Признавать, что прибыльность – необходимое условие нашего будущего успеха.

1. Как мы понимаем открытость и естественность

- Мы всегда открыты для своих клиентов (в любой день и час).
- Мы не приемлем фальшь в отношениях, как между сотрудниками, так и с клиентами.
- Мы не обманываем себя, своих сотрудников и своих клиентов.
- Мы не делаем пустых заявлений и обещаний.
- Открытость и натуральность проявляется во всем, что мы делаем и как мы выглядим.

2. Как мы понимаем профессионализм

- Глубочайшее знание своего предмета (стремление проникнуть в суть и каждую деталь, небывалая дотошность к качеству продуктов и услуг).
- Высочайшие требования сначала к себе, а затем и к окружающим.
- Глубокое знание своих клиентов.
- Постоянное совершенствование знаний.
- Никогда не останавливаемся на достигнутом.
- Работать максимально быстро и эффективно, экономить деньги и время клиента.

3. Как мы понимаем заботу о клиенте

- Знание нужд и требований нашего партнера.
- Информационная поддержка клиента на протяжении всего процесса общения с ним.
- Накопление знаний о потребностях клиента.
- Новаторский подход к обслуживанию.
- Новаторский подход к коммуникациям с клиентами.
- Высочайшее качество продуктов и услуг.
- Постоянное совершенствование услуг компании. Мы никогда не останавливаемся на достигнутом, никогда полностью не удовлетворены своей работой.
- Мы постоянно стремимся превзойти ожидания клиента.
- Мы относимся к клиентам, как к себе, и обслуживаем их так, как обслуживали бы себя.

4. Как мы понимаем слово «порядочность»

- Честное отношение ко всем клиентам, партнерам, сотрудникам.
- Совестливость (нам стыдно делать что – либо плохо).
- Постоянная забота о клиенте, его благе и нуждах.
- Расстановка приоритетов: «Клиенты, Сотрудники, Прибыль».
- Доход не должен достигаться любой ценой и не является для нас самоцелью.
- Никогда не проходим мимо плохого качества, в чем бы оно ни проявлялось.
- Реклама и иные формы коммуникаций всегда соответствуют действительности.
- Все обещания, данные клиентам, сотрудникам, должны быть выполнены.
- Обещаем только то, что действительно можем сделать.
- Компенсация сотрудникам производится исходя из их заслуг перед компанией и ее клиентами, а также в соответствии с поддержкой и помощью, оказанной клиенту.

5. Наши Основные Ценности

- Гибкость в подходе к каждому клиенту.
- Порядочность.
- Эффективность.
- Забота о клиенте.
- Интеллигентность.
- Профессионализм.
- Фанатичная преданность своему делу.
- Стремление к самореализации и познанию.
- Открытость и естественность.
- Доверие.



МОСКВА

Тел.: +7 (495) 646-14-21

e-mail:

office@perilaglavsnab.ru

www.perilaglavsnab.ru

ОТДЕЛ ПРОДАЖ:

г.Москва, 5-й км Киевской МЖД, д.5Д,
въезд со стороны Проспекта Генерала
Дорохова

САНКТ-ПЕТЕРБУРГ

Тел.: +7 (812) 509-60-88

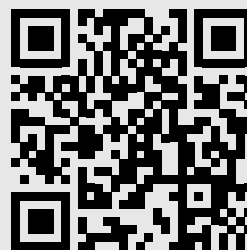
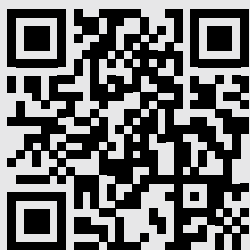
e-mail:

office@perilaglavsnab.ru

www.spb.perilaglavsnab.ru

ОТДЕЛ ПРОДАЖ:

СПб, Фрунзенский р-н, набережная
Реки Волковки дом 7, БЦ "Иволга",
офис № 408 - отдел комплектующих;
офис № 413 - отдел проектов

**Казань**

Тел.: +7 (495) 128-14-52

e-mail:

office@perilaglavsnab.ru

www.kazan.perilaglavsnab.ru

ОТДЕЛ ПРОДАЖ:

Республика Татарстан, Казань,
Приволжский район Магистральная
улица, 4

АЛМАТЫ

Тел.: +7 (727) 312-32-93

e-mail:

office@perilaglavsnab.ru

www.perilaglavsnab.kz

ОТДЕЛ ПРОДАЖ:

Казахстан, г. Алматы, ул.Иркутская,
д.25

